

НАК ВИП
АКЦИОНЕРНОЕ ОБЩЕСТВО
«НАУЧНО-ПРОИЗВОДСТВЕННЫЙ КОМПЛЕКС «ВИП»

ИНН 6662058814

Российская Федерация, 620142, г. Екатеринбург, ул. Щорса, стр. 7

Тел/факс (343) 302-03-63, 302-03-53

<http://www.npkvip.ru> E-mail: info@npkvip.ru

ПРЕОБРАЗОВАТЕЛИ ДАВЛЕНИЯ
СДВ

Руководство по эксплуатации

АГБР.470.00.00 РЭ

EAC



FIELD COMM GROUP™
MEMBER



Август 2023

СОДЕРЖАНИЕ

1	ОПИСАНИЕ И РАБОТА	3
1.1	Назначение.....	3
1.2	Технические характеристики	5
1.3	Состав преобразователя	8
1.4	Устройство и работа преобразователя	9
1.5	Маркировка	9
1.6	Упаковка.....	10
2	ИСПОЛЬЗОВАНИЕ ПО НАЗНАЧЕНИЮ.....	10
2.1	Эксплуатационные ограничения.....	10
2.2	Подготовка преобразователя к использованию.....	10
2.3	Эксплуатация преобразователя.....	14
3	ТЕХНИЧЕСКОЕ ОБСЛУЖИВАНИЕ	15
4	ТЕКУЩИЙ РЕМОНТ	15
5	ХРАНЕНИЕ	15
6	ТРАНСПОРТИРОВАНИЕ.....	16
7	УТИЛИЗАЦИЯ.....	16
8	ГАРАНТИИ ИЗГОТОВИТЕЛЯ	16
	ПРИЛОЖЕНИЕ А.....	18
	ГАБАРИТНЫЕ ЧЕРТЕЖИ ПРЕОБРАЗОВАТЕЛЕЙ	18
	ПРИЛОЖЕНИЕ А.....	19
	ПРИЛОЖЕНИЕ Б	20
	РЕКОМЕНДУЕМЫЕ МОНТАЖНЫЕ ГНЁЗДА ДЛЯ УСТАНОВКИ ПРЕОБРАЗОВАТЕЛЕЙ	20
	ПРИЛОЖЕНИЕ В	21
	ВЫБОР УПЛОТНЕНИЙ ПРИ УСТАНОВКЕ СДВ.....	21
	ПРИЛОЖЕНИЕ Г	22
	КОРРОЗИОННАЯ СТОЙКОСТЬ МАТЕРИАЛОВ	22
	ПРИЛОЖЕНИЕ Д	23
	НАЗНАЧЕНИЕ ВЫВОДОВ СОЕДИНИТЕЛЕЙ ПРЕОБРАЗОВАТЕЛЕЙ	23
	ПРИЛОЖЕНИЕ Е	27
	СХЕМЫ ВНЕШНИХ ЭЛЕКТРИЧЕСКИХ СОЕДИНЕНИЙ ПРЕОБРАЗОВАТЕЛЕЙ.....	27
	ПРИЛОЖЕНИЕ Ж	32
	СТРУКТУРНАЯ СХЕМА УСЛОВНОГО ОБОЗНАЧЕНИЯ ПРЕОБРАЗОВАТЕЛЕЙ ДАВЛЕНИЯ.....	32
	ПРИЛОЖЕНИЕ З.....	37
	ОПИСАНИЕ ПРОТОКОЛА CAN J1939.....	37
	ПРИЛОЖЕНИЕ И.....	43
	ОПИСАНИЕ ПРОТОКОЛА CAN OPEN.....	43
	ПРИЛОЖЕНИЕ К.....	55
	ССЫЛОЧНЫЕ И НОРМАТИВНЫЕ ДОКУМЕНТЫ.....	55

Настоящее руководство по эксплуатации распространяется на преобразователи давления измерительные СДВ конструктивных исполнений Т02, Т03. Содержит сведения об устройстве и принципе работы преобразователя, технические характеристики и другие сведения, необходимые для правильной эксплуатации, использования, хранения и технического обслуживания преобразователя.

1 ОПИСАНИЕ И РАБОТА

1.1 Назначение

Преобразователи давления измерительные СДВ конструктивных исполнений Т02, Т03 (далее – преобразователи) предназначены для измерения и преобразования избыточного давления (И), абсолютного (А), избыточного давления – разрежения (ИВ) и разрежения (В) воздуха, неагрессивных и некристаллизующихся (не затвердевающих) сред в унифицированный выходной сигнал: токовый и напряжения постоянного тока, цифровой сигнал на базе интерфейсов CAN.

Область применения: системы автоматического контроля, регулирования и управления технологическими процессами на предприятиях газовой, металлургической, химической, пищевой отраслях промышленности, железнодорожный транспорт и другие отрасли народного хозяйства.

Рабочая среда: жидкости, пар, парогазовые смеси и газы (в т.ч. газообразный кислород и кислородосодержащие газовые смеси). Диапазон температур рабочих сред от минус 40 до плюс 125 °С, от минус 55 до плюс 125 °С. По отношению к данным средам при указанных температурах материалы, контактирующие с рабочей (измеряемой) средой – сталь 12Х18Н10Т по ГОСТ 5632 и титановый сплав ВТ-9 по ГОСТ 19807 (ОСТ 1.90006-86), являются коррозионностойкими.

Преобразователи относятся к изделиям ГСП (Государственная система промышленных приборов и средств автоматизации).

Преобразователь не выходит из строя при обрыве выходной цепи преобразователя, а также при кратковременной подаче напряжения питания обратной полярности и кратковременном коротком замыкании выходной цепи преобразователя.

Конструкция и покрытие преобразователей обеспечивают устойчивость к маслам и моющим веществам.

По степени защиты от проникновения пыли и воды преобразователь соответствует группам IP54, IP65, IP67 и IP69 (IP69K) по ГОСТ 14254.

По степени защиты человека от поражения электрическим током преобразователь относится к классу III по ГОСТ 12.2.007.0.

Преобразователь предназначен для работы при атмосферном давлении от 66,0 до 106,7 кПа (от 495 до 800 мм рт. ст.) и соответствуют группе исполнения Р2 по ГОСТ Р 52931.

В зависимости от основной погрешности, величины выходного сигнала и размера присоединительного штуцера, преобразователи изготавливаются в исполнениях, приведенных в таблице 1.

В зависимости от устойчивости к климатическим воздействиям преобразователи изготавливаются в исполнениях по ГОСТ 15150:

- У2, но для работы от минус 40 до плюс 125 °С;
- У2, но для работы от минус 55 до плюс 125 °С;

В зависимости от устойчивости к механическим воздействиям преобразователи изготавливаются в исполнениях по ГОСТ 30631 М25 и М37.

Преобразователи изготавливаются устойчивыми и прочными к воздействию синусоидальных вибраций:

- по ОСТ 32.146 квалификационная группа ММ1, К6, К7;
- по ГОСТ Р 52931 квалификационная группа G2.

Предприятие-изготовитель оставляет за собой право на изменение конструкции преобразователей и типов комплектующих изделий без ухудшения его характеристик.

Таблица 1 – Исполнения преобразователей в зависимости от основной приведенной погрешности, величины выходного сигнала и размера присоединительного штуцера.

Исполнение преобразователя	Вид выходного сигнала	Размер присоединительного штуцера
СДВ-4-20 мА (3)	Постоянный ток от 4 до 20 мА, трехпроводная линия измерения	в зависимости от исполнения (таблица Д.7)
СДВ-4-20 мА	Постоянный ток от 4 до 20 мА	
СДВ-0-5 мА	Постоянный ток от 0 до 5 мА, трехпроводная линия измерения	
СДВ-U _{min} -U _{max} U _{min} от 0 до 1 В U _{max} от 4 до 10 В	Напряжение постоянного тока от U _{min} до U _{max}	
СДВ – CAN	Цифровой – формат CAN, протокол обмена CAN open	
СДВ – CAN/J1	Цифровой – формат CAN, протокол обмена SAE J939	
СДВ – CAN/J2(SA)	Цифровой – формат CAN, протокол обмена SAE J939 для НОЦ «КАМАЗ-БАУМАН»	
СДВ-10-90R	Напряжение постоянного тока, возрастающее от 10% до 90% напряжения питания	

1.2 Технические характеристики

1.2.1 Вид выходного сигнала, размер присоединительного штуцера, приведены в таблице 1. Исполнение по ГОСТ 15150, квалификационная группа по ОСТ 32.146, ГОСТ Р 52931 приведены в п.1.1.

1.2.2 Пределы допускаемой основной приведенной погрешности преобразователей приведены в таблице 2.

Таблица 2 Пределы допускаемой основной приведенной погрешности преобразователей.

Исполнение преобразователя	Пределы допускаемой основной приведенной погрешности, % от ДИ
СДВ всех исполнений	$\pm 0,25$
	$\pm 0,5$
	$\pm 1,0$
	$\pm 1,5$

Пределы допускаемой вариации выходного сигнала, % от ДИ не более половины от предела допускаемой основной приведенной погрешности.

Пределы допускаемой дополнительной приведенной погрешности, вызванной изменением напряжения питания не более 20 % от предела допускаемой основной приведенной погрешности.

Пределы допускаемой дополнительной приведенной погрешности, вызванной изменением температуры окружающего воздуха, на каждые 10 °С, % от ДИ:

- (γ_T) = 0,15 % на каждые 10 °С для температурного диапазона от минус 40 до +80 °С;

- (γ_T) = 0,25 % на каждые 10 °С для температурных диапазонов от минус 40 до минус 55 °С и от +80 до +125 °С

1.2.3 Верхний предел измеряемого давления для преобразователей СДВ, в зависимости от исполнения, соответствует значениям, приведенным в Таблице 2.1

Таблица 2.1 – ВПИ в зависимости от исполнения преобразователей СДВ и вида измеряемого давления

Исполнение преобразователя (Таблица Ж.1)	Вид измеряемого давления	ВПИ
избыточного давления	избыточное давление	от 60 кПа до 100 МПа
избыточного давления – разрежения	по избыточному давлению	от 60 кПа до 2,4 МПа
	по разрежению	100 кПа
разрежения	разрежение	100 кПа
абсолютного давления	абсолютное давление	от 50 кПа до 2,5 МПа

1.2.4 Для преобразователей СДВ избыточного давления (И) ВПИ, испытательное, предельно-допустимое давление по таблице 2.2

Таблица 2.2 – Испытательное и предельно-допустимое давление для исполнений преобразователей СДВ избыточного давления в зависимости от ВПИ

ВПИ, МПа	Испытательное давление, МПа	Предельно- допустимое давление, МПа
$P \leq 0,2$	0,5	0,6
$0,2 < P \leq 0,4$	0,6	1,2
$0,4 < P \leq 1,0$	1,2	3,0
$1,0 < P \leq 2,5$	3,0	5,0
$2,5 < P \leq 10,0$	12,0	20,0
$10,0 < P \leq 25,0$	30,0	50,0
$25 < P \leq 100$	100	110

Для преобразователей СДВ, предназначенных для измерения и преобразования избыточного давления – разрежения (ИВ) и разрежения (В), ВПИ равен 100 кПа (Таблица 2.1). При указании величины предельно-допустимого перегрузочного давления в обозначении преобразователя в качестве значения испытательного давления принимается значение, равное 125% ВПИ.

1.2.5 Допустимые пределы напряжения питания постоянного тока, В

- для исполнений СДВ-0-5 мА от 9 до 30;
- для исполнений СДВ-4-20 мА(3) от 9 до 30;
- для исполнений СДВ-CAN от 8 до 30;
- для исполнений СДВ-4-20 мА от 9 до 30
- для исполнений СДВ-U_{max} от 6 до 10 В от 14 до 36
- для исполнений СДВ-U_{max} до 5 В от 9 до 30
- для исполнений СДВ-10-90R от 4,75 до 5,25

1.2.6 Номинальное напряжение питания, В

- для исполнений СДВ-CAN $15,0 \pm 0,75$
- для исполнений СДВ (с аналоговым выходным сигналом) $24,0 \pm 0,48$
- для исполнений СДВ-10-90R $5 \pm 0,25$

Для электропитания преобразователей при эксплуатации и проверке должен использоваться источник напряжения постоянного тока, удовлетворяющий следующим требованиям:

- сопротивление изоляции – не менее 20 Мом;
- выдерживать испытательное напряжение при проверке электрической прочности изоляции – не менее 1,5 кВ;
- пульсация (двойная амплитуда) выходного напряжения не должна превышать 0,5 % от номинального значения выходного напряжения при частоте гармонических составляющих, не превышающей 500 Гц

1.2.7 Пределы допускаемой дополнительной приведенной

погрешности, вызванной воздействием вибрации не более 20 % от предела допускаемой основной приведенной погрешности.

1.2.8	Сопrotивление нагрузки (включая сопротивление линии связи), Ом	
	- для исполнений СДВ-4-20 мА (при напряжении питания (U) в диапазоне от 12 до 30 В)	$R_H = (U-12)/0,02$
	- для исполнений СДВ-4-20 мА (3)	50-250
	- для исполнений СДВ-0-5 мА	200-500
	- для исполнений СДВ-Umin-Umax, СДВ-10-90R	не менее 10000
1.2.9	Потребляемая мощность, не более, В·А	
	- для исполнений СДВ-Umin-Umax	0,24
	- для исполнений СДВ-CAN	0,50
	- для исполнений, СДВ-0-5 мА	0,50
	- для исполнений СДВ-4-20 мА(3), СДВ-4-20 мА	1,00
	- для исполнений СДВ-10-90R	0,03
1.2.10	Масса преобразователей должна быть не более, кг	0,20
1.2.11	Габаритные размеры в соответствии с исполнениями преобразователей давления Т01 или Т02 в соответствии с Приложением А.	
1.2.12	Степень защиты от проникновения пыли и воды по ГОСТ 14254	IP54, IP65, IP67, IP69 (IP69K)
<p>Примечание: IP69 (IP69K) обеспечивается только для изделий с кабелем при условии, что разделка кабеля или ответная часть вынесены в сухое закрытое место, обеспечивающее связь с атмосферой.</p>		
1.2.13	Средняя наработка до отказа должна быть, ч, не менее:	
	- для исполнений СДВ-4-20 мА, СДВ-4-20 мА(3), СДВ-0-5 мА, СДВ- Umin-Umax, СДВ-10-90R	102000
	- для исполнений СДВ-CAN	107000
1.2.14	Средний срок службы, лет	15
1.2.15	Электрическая прочность изоляции цепей, не менее, В	
	- в нормальных климатических условиях по ГОСТ 8.395:	
	- для всех исполнений СДВ	500
	при относительной влажности 98 % и температуре 35 °С:	
	- для всех исполнений СДВ	300
1.2.16	Сопrotивление изоляции электрических цепей, не менее, Мом:	
	в нормальных климатических условиях по ГОСТ 8.395:	
	- для всех исполнений СДВ	100
	при относительной влажности 98 % и температуре 35 °С:	
	- для всех исполнений СДВ	5
1.2.17	Вид статической характеристики преобразования	Линейная,
	- для исполнений СДВ-CAN:	возрастающая

$$Y = Y_H + k \cdot P \quad (1)$$

где Y_H – нижнее значение выходного сигнала, в % от ВПИ, кПа, МПа, кгс/см²;

P – измеряемая величина;

k – коэффициент преобразования измеряемой величины.

Предприятием-изготовителем устанавливаются кПа в качестве единиц измерения давления, $Y_H = 0$.

- для всех исполнений СДВ (с аналоговым выходным сигналом):

$$Y = Y_H + \frac{(Y_B - Y_H)}{(P_B - P_H)} (P - P_H), \quad (2)$$

где Y — значение выходного электрического сигнала (мА- для преобразователей с выходом по току и В – для преобразователей с выходом по напряжению);

P — значение измеряемой физической величины, МПа;

Y_H, Y_B — соответственно нижнее и верхнее предельные значения выходного сигнала;

P_H, P_B — соответственно нижний и верхний пределы измерений, МПа.

- 1.2.18 Пределы пульсаций выходного сигнала преобразователей с аналоговым выходным сигналом, не более, в % от диапазона изменения выходного сигнала ± 0,1
- 1.2.19 Преобразователи являются устойчивыми и прочными к воздействию атмосферного давления в соответствии с группой исполнения P2 по ГОСТ Р 52931.
- 1.2.20 Отклик выходного сигнала преобразователя при скачкообразном изменении измеряемого давления, не более 20 мс и 2мс (см. табл. Ж5)
- 1.2.21 Время готовности преобразователя с выходным сигналом CAN после включения питания, не более 0,3 сек.

1.3 Состав преобразователя

1.3.1 Состав комплекта поставки приведен в таблице 3 и 3.1.

Таблица 3 – Комплектность преобразователей давления измерительных серии T02

Наименование	Обозначение	Кол-во	Примечание
Преобразователь	АГБР.470.00.00	1	Исполнение и обозначение в соответствии с заказом
Этикетка (паспорт)	АГБР.470.00.00 ЭТ	1	
Прокладка		1	В зависимости от исполнения
Руководство по эксплуатации	АГБР.470.00.00 РЭ	1	По заказу или на сайте https://npkvip.ru/

Таблица 3.1 – Комплектность преобразователей давления измерительных серии Т03

Наименование	Обозначение	Кол-во	Примечание
Преобразователь	АГБР.624.00.00	1	Исполнение и обозначение в соответствии с заказом
Этикетка (паспорт)	АГБР.624.00.00 ЭТ	1	
Прокладка		1	В зависимости от исполнения
Руководство по эксплуатации	АГБР.470.00.00 РЭ	1	По заказу или на сайте https://npkvip.ru/

1.4 Устройство и работа преобразователя

1.4.1 Преобразователи представляют собой корпус с измерительным блоком и электронным блоком обработки сигнала. На одном торце корпуса расположен присоединительный штуцер с резьбой, на противоположном торце – соединитель.

1.4.2 Плата электронного блока установлена в корпусе. Для защиты от воздействий окружающей среды на плату наносится многослойное защитное покрытие.

1.4.3 Конструкция приемника давления обеспечивает устойчивость к перегрузкам по давлению и вплоть до его разрушения исключает проникновение рабочей среды в корпус преобразователя и окружающую среду (разгерметизацию магистрали с рабочей средой).

1.4.4 Чувствительным элементом измерительного блока (приёмника давления) является первичный преобразователь. Чувствительным элементом первичного преобразователя является пластина с кремниевыми пленочными тензорезисторами, прочно соединенная с металлической мембраной.

1.4.5 Давление рабочей среды на измерительный блок (приёмник давления) преобразуется в деформацию чувствительного элемента, вызывая при этом изменение электрического сопротивления его тензорезисторов. На выходе первичного преобразователя появляется электрический сигнал, преобразуемый электронным блоком в токовый, в напряжение постоянного тока и цифровой выходной электрический сигнал.

1.5 Маркировка

1.5.1 На крышке преобразователя маркируются надписи в соответствии с КД:

- наименование страны, где изготовлено техническое средство;
- товарный знак или наименование предприятия-изготовителя;
- исполнение в соответствии с АГБР.470.00.00, АГБР.624.00.00;
- порядковый (заводской) номер преобразователей по системе нумерации предприятия-изготовителя;

- дата изготовления (месяц, год).

1.5.2 Знак утверждения типа наносится на титульный лист этикетки (паспорта).

1.5.3 Оттиск клейма ОТК изготовителя и знак проверки ставятся в соответствующие разделы этикетки (паспорта).

1.6 Упаковка

1.6.1 Упаковка преобразователей обеспечивает сохранность преобразователей при хранении и транспортировании.

1.6.2 Вместе с преобразователями в тару укладывается этикетка (паспорт), уплотнительная прокладка.

2 ИСПОЛЬЗОВАНИЕ ПО НАЗНАЧЕНИЮ

2.1 Эксплуатационные ограничения

2.1.1 Не допускается применение преобразователей для измерения давления сред, агрессивных по отношению к материалам, контактирующим с измеряемой средой.

2.1.2 Не допускается механическое воздействие на мембрану приемника давления со стороны отверстия (полости) в штуцере.

2.1.3 Не допускается использовать корпус преобразователя в качестве элемента монтажа или крепления.

2.1.4 Не допускается погружение преобразователя в жидкость.

2.1.5 При эксплуатации преобразователя необходимо исключить:

- накопление и замерзание конденсата в рабочих камерах и внутри соединительных трубопроводов (для газообразных сред);

- замерзание, кристаллизацию среды или выкристаллизовывание из нее отдельных компонентов (для жидких сред).

2.2 Подготовка преобразователя к использованию

2.2.1 При получении преобразователя необходимо осмотреть упаковку и, убедившись, что она не имеет повреждений, произвести распаковку. После транспортирования в условиях отрицательных температур окружающей среды первое подключение преобразователя к источнику электропитания допускается только после выдержки преобразователя не менее 3 часов в нормальных условиях по ГОСТ 15150.

2.2.2 Проверить комплектность преобразователя в соответствии с 1.3.

2.2.3 Перед эксплуатацией допускается проведение проверки и подстройки преобразователей подготовленными специалистами метрологических служб. Рекомендуемые схемы подключения приведены в приложении Б. (Допускается

замена перечисленных в приложении Б приборов на другие с аналогичными или лучшими метрологическими характеристиками.)

Допускается проведение входного контроля по методике, согласованной с предприятием-изготовителем.

2.2.4 Внешним осмотром следует проверить преобразователь и резьбовые соединения на отсутствие видимых повреждений.

Преобразователи и монтажные части, предназначенные для преобразования давления газообразного кислорода и кислородосодержащих смесей, должны быть очищены и обезжирены по РД 92-0254.

2.2.5 При проверке преобразователя рекомендуется в качестве рабочей среды использовать осушенный воздух (азот). Если при проверке преобразователя в качестве рабочей среды использовалась жидкость, то перед эксплуатацией следует, при необходимости, промыть и просушить преобразователь.

2.2.6 При монтаже преобразователей на объекте (вводе в эксплуатацию) необходимо руководствоваться настоящим РЭ, главой 3.4.ПЭЭП, главой 7.3 ПУЭ, а также:

- габаритным чертежом (приложение А) преобразователя и схемами подключения (приложение Б), при использовании на транспорте – проектом оборудования для конкретного типа подвижного состава;

- другими документами, действующими на предприятии, регламентирующими монтаж, ввод в эксплуатацию и использование средств измерения давления.

- Положение преобразователей при монтаже – произвольное, удобное для монтажа, демонтажа и обслуживания. Монтаж преобразователей с ВПИ до 100 кПа и с открытой мембраной (имеющих сильную зависимость выходного сигнала от положения преобразователя) с целью сохранения метрологических характеристик предпочтительно устанавливать вертикально штуцером вниз (в таком положении они калибруются на предприятии-изготовителе).

2.2.7 Отверстие для присоединения штуцера преобразователя к внешней газовой или гидравлической линии выполнять, в зависимости от исполнения преобразователя, в соответствии с приложением А.

2.2.8 При монтаже (установке) преобразователя разрешается использовать только ключи гаечные по ГОСТ 2839 или ГОСТ 2841 соответствующего размера.

2.2.9 При монтаже преобразователя усилие затягивания, прикладываемого к гайке корпуса, не должно превышать:

- 25 Н·м – для преобразователей со штуцером M12x1,0; G $\frac{1}{4}$ "-А; 1/4"NPT-18; M14x1,5; M10x1;
- 60 Н·м - для преобразователей со штуцером M20 x 1,5; 1/2"NPT, G1/2.

2.2.10 Уплотняющую резиновую прокладку рекомендуется заменять на новую при каждой установке преобразователя на магистраль давления.

2.2.11 Для исполнений со штуцером M12 x 1 не допускается (приложение А) упор гайки корпуса в металлическую часть соединения с внешней газовой или гидравлической линией (рабочей магистралью, соединительной линией, передающей давление).

2.2.12 Для исполнений со штуцером M20 x 1,5 уплотнение для соединения типа 1...3 исполнение 1 по ГОСТ 25164 рекомендуется выполнять с помощью

прокладки. Рекомендуемые монтажные гнёзда для установки преобразователей приведены в приложении А.

Запрещается использовать уплотнение по резьбе (пакля, лента ФУМ) для обеспечения герметичности соединения, так как может произойти повреждение мембраны большим давлением, возникающим при закручивании преобразователя в замкнутый объём несжимаемой жидкости.

Монтаж преобразователя на рабочее место осуществляется гаечным ключом за шестигранник штуцера.

Запрещается использовать корпус преобразователя в качестве элемента монтажа или крепления. При монтаже запрещается прикладывать усилия к корпусу датчика, в том числе с помощью трубного ключа, во избежание его повреждения.

2.2.13 При монтаже преобразователя следует учитывать следующие рекомендации:

- места установки должны обеспечивать удобные условия для обслуживания и демонтажа;

- окружающая среда не должна содержать примесей, вызывающих коррозию деталей преобразователя;

- в случае установки преобразователя непосредственно на технологическом оборудовании и трубопроводах должны применяться отборные устройства с вентилями для обеспечения возможности отключения и проверки преобразователя;

- размещать отборные устройства рекомендуется в местах, где скорость движения рабочей среды наименьшая, поток без завихрений, т.е. на прямолинейных участках трубопроводов при максимальном расстоянии от запорных устройств, колен, компенсаторов и других гидравлических соединений;

- при пульсирующем давлении рабочей среды, гидроударах, отборные устройства должны быть с отводами в виде петлеобразных успокоителей;

- соединительные линии (рекомендуемая длина – не более 15 метров) должны иметь односторонний уклон (не менее 1:10) от места отбора давления вверх, к преобразователю, если измеряемая среда газ, и вниз, к преобразователю, если измеряемая среда – жидкость. В случае невозможности выполнения этих требований при измерении давления газа в нижней точке соединительной линии необходимо предусмотреть отстойные сосуды, а в наивысших точках соединительной линии, при измерении давления жидкости, - газосборники;

- при использовании соединительных линий в них должны предусматриваться специальные заглушаемые отверстия для продувки (слива конденсата);

- соединительные линии (импульсные трубки) необходимо прокладывать так, чтобы исключить образование газовых мешков (при измерении давления жидкости) или гидравлических пробок (при измерении давления газа);

- при измерении давления агрессивных или кристаллизующихся, а также загрязненных сред отборные устройства давления должны иметь разделительные сосуды или мембраны. Разделительные сосуды должны устанавливаться как можно ближе к точке отбора давления;

- магистрали (соединительные линии) должны быть перед присоединением преобразователя тщательно продуты для уменьшения возможности загрязнения полости приемника давления преобразователя;

- после присоединения преобразователя следует проверить места соединений на герметичность при максимальном рабочем или максимально допустимом перегрузочном давлении (не превышающем величин, указанных в 1.2.3) путем контроля за спадом давления. Спад давления за 15 мин не должен превышать 5 % от подаваемого давления.

2.2.14 Подключение преобразователя осуществляется кабелем с резиновой или ПВХ изоляцией и числом проводов, соответствующим числу проводников в линии связи. Рекомендуемое сечение проводов кабеля от 0,35 до 1,50 мм².

2.2.15 Подвод электрического соединения следует выполнять таким образом, чтобы не допускать затекания влаги (конденсата) по внешней оболочке кабеля линии связи на электрический соединитель. Рекомендуется герметизировать кабельный ввод в розетку соединителя.

Преобразователь подключается к источнику питания (соблюдая полярность источника питания) и нагрузке соединительными проводами линии связи.

Для преобразователей исполнений СДВ-4-20 мА рекомендуется выполнять линию связи в виде витой пары.

2.2.16 Электропитание преобразователя осуществляется от стабилизированного источника напряжения постоянного тока.

Рекомендуемые характеристики источника питания (ИП):

- тип стабилизатора – линейный;
- нестабильность напряжения питания, не превышающая по абсолютной величине 2 % от значения напряжения питания;
- пульсация напряжения питания не должна превышать 0,5 % от значения напряжения питания.

Для преобразователей СДВ-4-20мА (с выходным сигналом от 4 до 20 мА постоянного тока) при отсутствии гальванического разделения каналов питания преобразователей заземление нагрузки допускается только со стороны источника питания.

2.2.17 При необходимости уменьшения уровня пульсаций выходного электрического сигнала преобразователя с аналоговым выходным сигналом, например, из-за пульсации измеряемого параметра или вибрации технологического оборудования, допускается параллельно сопротивлению нагрузки в приемнике сигнала включать неполярный конденсатор (например, типа К10-17) с номинальным рабочим напряжением не менее 63 В, при этом следует выбирать конденсатор с минимальной емкостью, обеспечивающей допустимый уровень пульсаций на сопротивлении нагрузки.

Сопротивление нагрузки для всех исполнений по 1.2.9.

2.2.18 Подключить к выходной цепи преобразователя с аналоговым выходным сигналом вольтметр постоянного тока, позволяющий измерять выходной сигнал в пределах диапазона изменения с точностью не хуже 0,1 % от верхнего предела изменения выходного сигнала. Для преобразователя исполнения СДВ-САН подключить приемник кодового сигнала.

2.2.19 Для преобразователей СДВ-4-20мА (с выходным сигналом от 4 до 20 мА постоянного тока) допускается использование миллиамперметра постоянного тока, позволяющего измерять выходной сигнал в пределах диапазона изменения с точностью не хуже 0,1 % от верхнего предела изменения выходного сигнала. Падение напряжения на миллиамперметре не должно превышать 0,1 В.

2.2.20 Подключить питание к преобразователю.

2.2.21 Перед началом проверки следует выдержать преобразователь при подключенном питании не менее 3 мин. Выходной сигнал преобразователя должен соответствовать начальному значению.

2.2.22 Произвести подачу и сброс давления, составляющего от 80 до 100 % от верхнего предела измерения, наблюдая изменения выходного сигнала преобразователя.

2.2.23 Не менее, чем через 5 мин после сброса давления, проверить начальное значение выходного сигнала преобразователя при нулевом значении измеряемого давления. Если начальное значение выходного сигнала неустойчиво или не соответствует нижнему пределу выходного сигнала (с учетом допускаемой основной погрешности) следует проверить:

- правильность и надежность внешних электрических соединений;
- отсутствие обрывов или повреждения изоляции соединительных электрических линий;
- параметры питающих напряжений;
- наличие пульсаций по цепям питания и выходным цепям преобразователя, которые могут быть устранены заменой источника питания или линии связи, а также подключением, если это допускается, конденсатора параллельно нагрузке.

2.3 Эксплуатация преобразователя

2.3.1 Ввод преобразователя в эксплуатацию должен производиться по акту, утверждаемому руководителем предприятия-потребителя, с указанием даты ввода в эксплуатацию. Дату ввода в эксплуатацию зафиксировать в паспорте\этикетке преобразователя.

2.3.2 Перед вводом в эксплуатацию проверить:

- прочность и герметичность линий подвода давления;
- надежность монтажа (крепления) преобразователя;
- отсутствие обрывов или повреждения изоляции соединительных электрических линий;
- отсутствие загрязнений и коррозии на контактах электрических соединителей;
- сохранность маркировки;
- отсутствие вмятин, видимых механических повреждений преобразователя.

Эксплуатация преобразователей с нарушением указанных требований запрещается.

2.3.3 В случае накопления конденсата в соединительной линии (полости измерительного блока) и невозможности слива конденсата без демонтажа преобразователя необходимо демонтировать преобразователь и слить конденсат, после чего вновь произвести монтаж преобразователя.

2.3.4 Предприятие-изготовитель заинтересовано в получении технической информации о работе преобразователя и возникших неполадках с целью устранения их в дальнейшем. Все пожелания по совершенствованию конструкции преобразователя следует направлять в адрес предприятия-изготовителя.

3 ТЕХНИЧЕСКОЕ ОБСЛУЖИВАНИЕ

3.1 При выпуске с предприятия-изготовителя преобразователь настраивается на верхний предел измерения абсолютного или избыточного давления в соответствии с кодом заказа, при этом нижний предел измерения избыточного давления равен нулю.

3.2 Преобразователь подвергается:

- первичной проверке – после приемосдаточных испытаний при выпуске из производства или после ремонта;
- периодической проверке – в процессе эксплуатации.

3.3 Меры безопасности

3.3.1 К монтажу и эксплуатации преобразователя допускаются лица, аттестованные для работы с сосудами под давлением, прошедшие проверку знаний «Правил технической эксплуатации электроустановок потребителей» ПТЭЭП и «Межотраслевых правил по охране труда (Правил безопасности) при эксплуатации электроустановок» (ПОТ Р М-016-2001 РД153-34.0-03.150-00), имеющие право работать с электроустановками напряжением до 1000 В и прошедшие инструктаж по технике безопасности.

3.3.2 По способу защиты человека от поражения электрическим током преобразователь относится к классу «III» по ГОСТ 12.2.007.0

3.3.3 Замену, присоединение и отсоединение преобразователя от магистралей, подводящих давление, следует производить при отсутствии давления в магистралях и отключенном электрическом питании. Отключение электрического соединителя производить только при отключенном электрическом питании.

4 ТЕКУЩИЙ РЕМОНТ

4.1. Преобразователи, для которых выявлено несоответствие параметров, указанных в этикетке (паспорте) и комплектности 1.3 при проведении входного контроля или при эксплуатации, направляются на предприятие-изготовитель.

4.2. Запрещается вне предприятия-изготовителя разбирать преобразователи, проводить доработку монтажа, а также производить замену электронных компонентов, чувствительного элемента.

5 ХРАНЕНИЕ

5.1 Хранение преобразователей должно осуществляться в упакованном виде в закрытых помещениях (хранилищах).

5.2 Допускаются следующие условия хранения:

- температура воздуха от минус 50 до плюс 50 °С;
- относительная влажность воздуха до 98 % при температуре до 25 °С;
- воздух в помещении для хранения не должен содержать паров кислот, щелочей и других химически агрессивных веществ, вызывающих коррозию преобразователей.

5.3 Складирование рекомендуется осуществлять на стеллажах в один ряд.

5.4 Максимальный срок хранения преобразователей без переконсервации 12 (двенадцать) месяцев.

5.5 В случае превышения максимального срока хранения преобразователей решение об их дальнейшем использовании (переконсервации) принимается руководителем предприятия, в чьем ведении находятся преобразователи.

5.6 Средства консервации должны соответствовать варианту защиты ВЗ-10 по ГОСТ 9.014.

6 ТРАНСПОРТИРОВАНИЕ

6.1 Транспортирование, в части воздействия климатических факторов внешней среды, должно соответствовать группе 4 (Ж2) по ГОСТ 15150, а в части воздействия механических факторов должно соответствовать условиям Л по ГОСТ 23216.

6.2 Допускается транспортировать преобразователи всеми видами воздушного, наземного и водного транспорта на любые расстояния с соблюдением правил, утвержденных соответствующими транспортными ведомствами.

6.3 В случае повреждения транспортной тары следует предъявить претензии к организации, которая осуществляла транспортировку преобразователя.

7 УТИЛИЗАЦИЯ

7.1 Преобразователь не содержит вредных материалов и веществ, требующий специальных методов утилизации.

7.2 Утилизация преобразователя производится в порядке, установленном на предприятии-изготовителе.

8 ГАРАНТИИ ИЗГОТОВИТЕЛЯ

8.1 Поставщик (изготовитель) гарантирует соответствие преобразователей требованиям технических условий при соблюдении потребителем условий транспортирования, хранения, монтажа и эксплуатации (применения), установленных в настоящем руководстве по эксплуатации (РЭ).

8.2 Гарантийный срок эксплуатации:

- преобразователей, которые эксплуатируются в системах безопасности и ЖАТС на железнодорожном транспорте – 5 (пять) лет с момента (даты) приемки преобразователя, указанной в этикетке (паспорте);

- преобразователей, которые не эксплуатируются в системах безопасности и ЖАТС на железнодорожном транспорте – 3 (три) года с момента (даты) приемки преобразователя, указанной в этикетке (паспорте);

8.3 Гарантия не распространяется на преобразователь, подвергшийся любым посторонним вмешательствам в конструкцию изделия или имеющий внешние повреждения конструкции.

8.4 Гарантия не распространяется на электрический соединитель, а также монтажные, уплотнительные, защитные и другие изделия, поставляемые по заказу с преобразователем.

8.5 Гарантийное обслуживание преобразователя производится предприятием-изготовителем.

8.6 Постгарантийный ремонт преобразователя производится предприятием-изготовителем по отдельному договору.

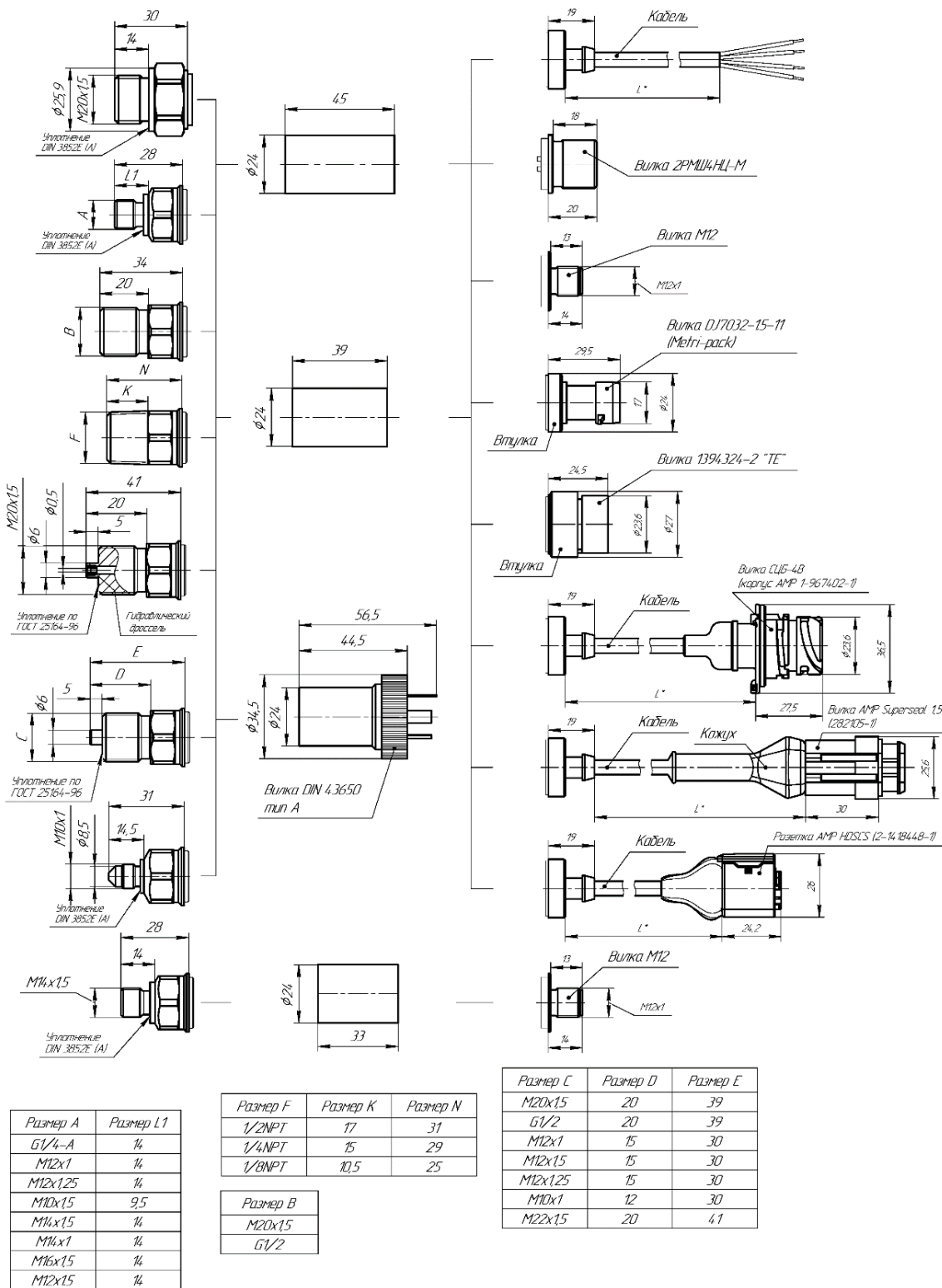
Примечание:

Допускается замена предприятием-изготовителем (поставщиком) отказавшего преобразователя без командирования представителя. Отказавший преобразователь должен направляться в адрес предприятия-изготовителя (поставщика) с этикеткой (паспортом) и сопроводительной информацией (актом произвольной формы) с указанием заводского номера преобразователя, даты изготовления и выявленными несоответствиями при проверке. После получения отказавшего преобразователя предприятие-изготовитель (поставщик) подвергает его исследованию на предмет причины выхода из строя. В случае выявления эксплуатационного типа отказа расходы, связанные с ремонтом и транспортировкой, несёт потребитель.

Приложение А Габаритные чертежи преобразователей

Присоединение штуцера
для подключения к магистрали

Электрический соединитель



1. Размеры для справок.
2. Момент затяжки при установке преобразователя с присоединительными штуцерами M20x1,5, G1/2-A, 1/2NPT – не более 60 Н·м; с прочими присоединительными штуцерами – не более 25 Н·м.
3. Назначение выводов соединителей указано на рисунках Д.1 – Д.8.

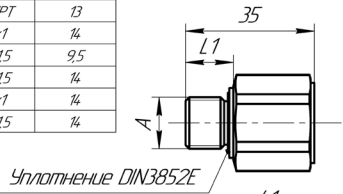
Рисунок А.1 – Габаритный чертеж преобразователей СДВ Т02

Приложение А

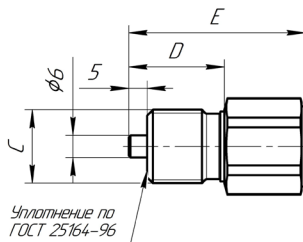
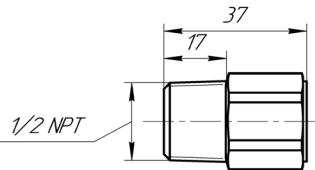
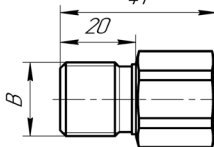
Электрический соединитель

Присоединение штуцера для подключения к магистрали

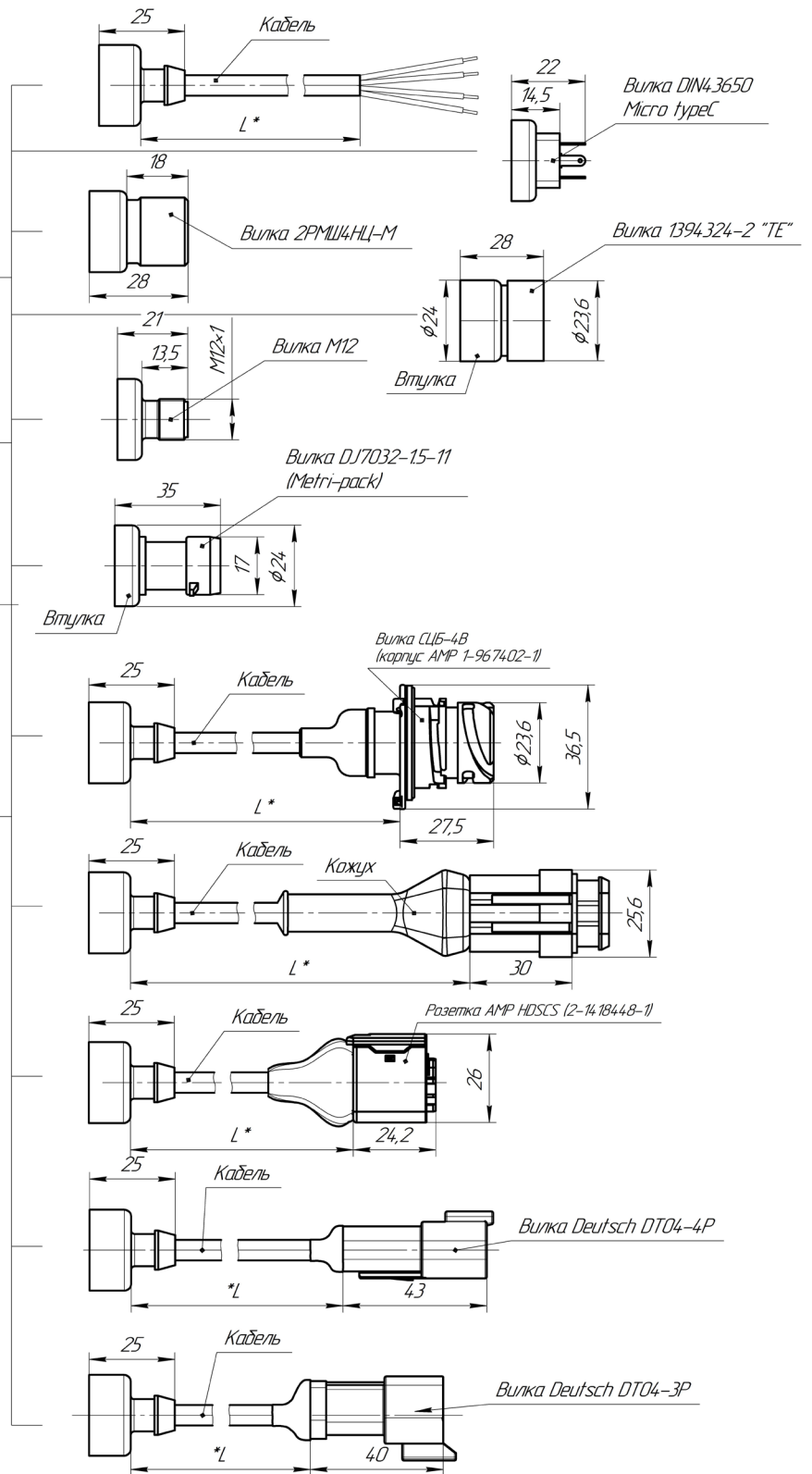
Размер А	Размер L1
G1/4-A	14
1/8 NPT	13
M12x1	14
M10x1,5	9,5
M14x1,5	14
M14x1	14
M16x1,5	14



Размер В
M20x1,5
G1/2



Размер C	Размер D	Размер E
M20x1,5	20	39
G1/2	20	39
M12x1	15	35
M12x1,5	15	35
M10x1	12	32
M22x1,5	20	41



1. Размеры для справок.

2. Момент затяжки при установке преобразователя с соединительными штуцерами M20x1,5, G1/2-A, 1/2NPT – не более 60 Н·м; с прочими соединительными штуцерами – не более 25 Н·м.

3. Назначение выводов соединителей указано на рисунках Д.1 – Д.8.

Рисунок А.2 – Габаритный чертеж преобразователей СДВ Т03

Приложение Б

Рекомендуемые монтажные гнёзда для установки преобразователей

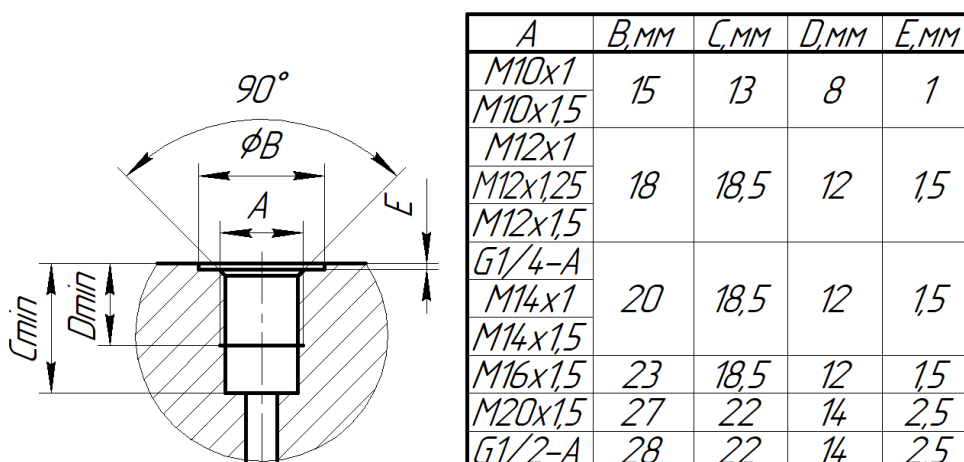


Рисунок Б.1 – Рекомендуемое монтажное гнездо для штуцеров DIN3852-E

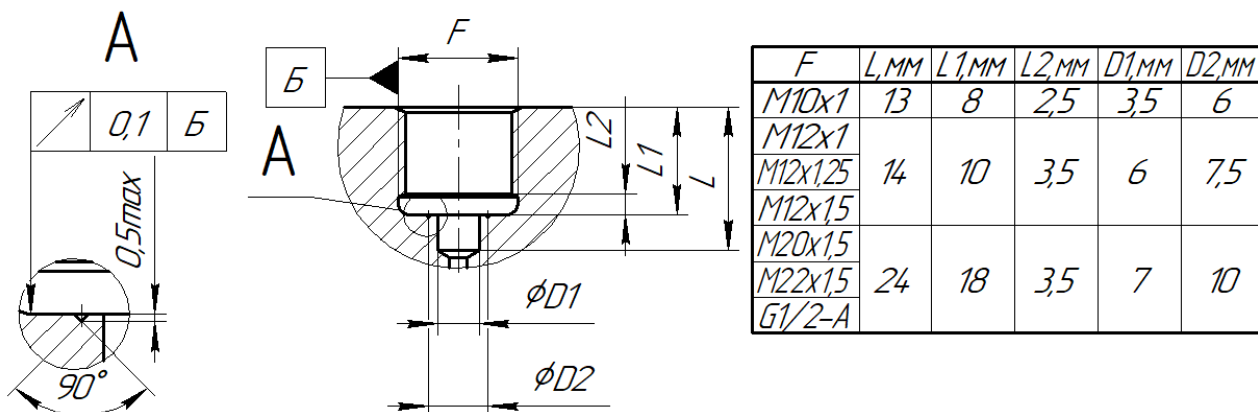


Рисунок Б.2 – Рекомендуемое монтажное гнездо для штуцеров с ниппелем/без ниппеля по ГОСТ 2405-88

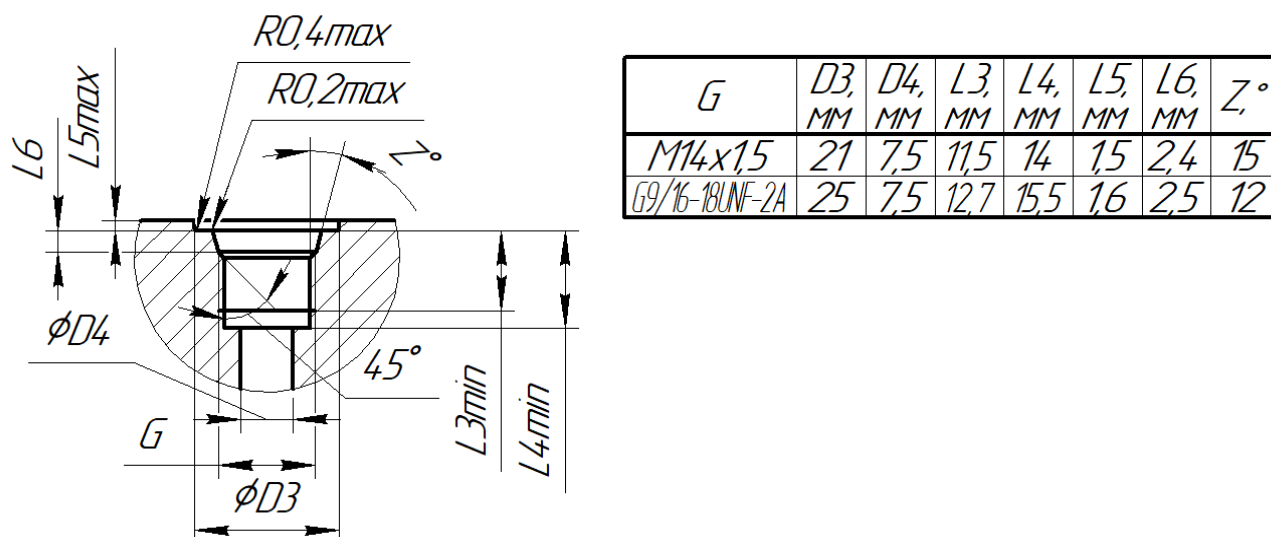


Рисунок Б.3 – Рекомендуемое монтажное гнездо для штуцеров DIN6149-2 и ISO11926-2

Примечание: монтажные гнёзда для конических резьб по ГОСТ 6111-52

Приложение В
Выбор уплотнений при установке СДВ

Таблица В.1 Выбор уплотнений при установке СДВ всех исполнений с уплотнением по DIN3869

Тип	Материал	Рабочая среда	Температура рабочей среды °С, до	Температура окружающей среды, °С, до
Уплотнение	Паронит	Вода, пар, газы неагрессивные	120	
	Резина групп 1,2,3	Вода, воздух	40	
	Резина групп 4,5	Вода, воздух	80	
	Резина маслостойкая групп 6,7,8	Вода, пар, воздух, бензин, нефть. Масла, спирты нефтепродукты	120	
	Фторопласт	Кислоты, щелочи, растворители	120	
Прокладка (с учетом 2.2.12)	Резина групп 1,2,3			40
	Резина групп 4,5			80
	Резина маслостойкая групп 6,7,8			120

Таблица В.2 – Выбор уплотнений при установке СДВ всех исполнений с торцевым уплотнением

Тип	Материал	Рабочая среда	Температура рабочей среды °С, до	Температура окружающей среды, °С, до
Уплотнение	Паронит	Вода, пар, газы неагрессивные	120	
	Резина групп 1,2,3	Вода, воздух	40	
	Резина групп 4,5	Вода, воздух	80	
	Резина маслостойкая групп 6,7,8	Вода, пар, воздух, бензин, нефть. Масла, спирты, нефтепродукты	120	
	Фторопласт	Кислоты, щелочи, растворители	120	

Приложение Г

Коррозионная стойкость материалов

Таблица Г.1 – Рекомендации по выбору группы материалов преобразователей по коррозионной стойкости к измеряемым средам

Измеряемые среды	Код группы материалов контактирующих с измеряемой средой				
	K02	K11	K13	K14	K15
Газ с содержанием сероводорода от 6% до 25%, диоксида углерода от 5,2% до 14,2% (Астраханское ГКМ)	С	С	С	С	С
Уксусная и фосфорная кислота до 40%	С	С	С	С	С
Серная кислота (до 80°C)	С	С	С	С	С
Газ с содержанием сероводорода от 0,01% до 6%, диоксида углерода от 0,1% до 5,2% (Оренбургское ГКМ)	С	С	С	С	С
Морская вода (конструктивное исполнение М-S)	С	А	А	А	А
Диметилгидразин (C ₂ H ₈ N ₂)	В	А	В	С	С
Машинные масла	А	А	А	А	А
Дизельное топливо	А	А	А	А	А
Кислородсодержащие смеси	А	А	А	А	А
Мазут	А	А	А	А	А
Керосин	А	А	А	А	А
,0,0Бензин	А	А	А	А	С
Углеводородный газ (Пропан-бутан-этановая смесь) с содержанием сероводорода до 0,01%, диоксида углерода до 0,1%	А	А	А	А	А
Природный газ (Метан) с содержанием сероводорода до 0,01% и диоксида углерода до 0,1%	А	А	С	А	А
Пропан	А	А	А	А	А
Этан	А	А	А	А	А
Водород	С	С	А	А	А
Пар	А	А	А	С	С
Этанол, Этиловый спирт	В	А	А	В	А
Метанол, метиловый спирт	В	А	А	В	А
Воздух	А	А	А	А	А
Углекислый газ	А	А	А	А	А
Ацетон	В	А	С	С	С
Озон	В	А	А	С	А
Азотная кислота до 80% (до 60°C)	С	С	С	С	С
Лимонная кислота (любой концентрации при температуре кипения)	С	С	С	А	С

Примечание: данную таблицу следует рассматривать как общую инструкцию при выборе материалов, не гарантирующую полную устойчивость материалов преобразователей относительно указанных сред. Окончательное решение по выбору и применению материалов должен принимать пользователь на основании дополнительных исследований по влиянию концентраций компонентов измеряемой среды, их комбинации, наличию или отсутствию ингибиторов или катализаторов процессов коррозии в измеряемой среде.

А – Рекомендовано для применения.

В – Применение возможно на усмотрение пользователя.

С – Не рекомендуется для применения.

Приложение Д
Назначение выводов соединителей преобразователей

Таблица Д.1 — Назначение выводов электрического соединителя с кодом 17, 20,31,32,51,52,60 по таблице Ж9 преобразователей СДВ-U_{min}-U_{max}, СДВ -10-90R с выходным сигналом по напряжению

Контакты	Цепь	Примечания.
1	+ Упит	
2	Общий	
3	Выход	U _{вых} = f(P)
4		Не подключать

Для преобразователей вывод 4 не подключать.

Таблица Д.2 — Назначение выводов электрического соединителя с кодом 17, 20, 31,32,51,52,60 по таблице Ж9 преобразователей СДВ-0-5 мА, СДВ -4-20 мА(3) с выходным сигналом по току

Контакты	Цепь	Примечания
1	+ Упит	
2	Общий	
3	+Выход	I _{вых} = f(P)
4		Не подключать

Для преобразователей вывод 4 не подключать.

Таблица Д.3 — Назначение выводов электрического соединителя с кодом 17, 20,31,32,51,52,60 по таблице Ж9 преобразователей СДВ-4-20 мА с выходным сигналом по току

Контакты	Цепь	Примечания.
1	+ Упит	
2		Не подключать
3	-Выход	I _{вых} = f(P)
4		Не подключать

Для преобразователей выводы 2, 4 не подключать.

Таблица Д.4 — Назначение выводов электрического соединителя с кодом 17,31,51,60 по таблице Ж9 преобразователей СДВ-CAN с выходным сигналом CAN

Контакты	Цепь	Примечания
1	+ Упит	
2	Общий	
3	CAN_H	
4	CAN_L	

Таблица Д.5 — Назначение выводов электрического соединителя с кодом 26 по таблице Ж9 преобразователей СДВ-CAN с выходным сигналом CAN

Контакты	Цепь	Примечания
2	+ Упит	
3	Общий	
4	CAN_H	
5	CAN_L	

Таблица Д.6 — Назначение выводов электрического соединителя с кодом 21 по таблице Ж9 преобразователей СДВ-Umin-Umax, СДВ-10-90R с выходным сигналом по напряжению

Контакты	Цепь	Примечания.
1	+ Упит	
2	Выход	$U_{\text{вых}} = f(P)$
3	Общий	
4		Не подключать

Для преобразователей вывод 4 не подключать.

Таблица Д.7 — Маркировка выводов кабелей электрического соединителя с кодом 92 по таблице Ж9 преобразователей СДВ-Umin-Umax, СДВ-10-90R с выходным сигналом по напряжению

Контакты	Цвет провода	Цепь	Примечания
1	Коричневый/Красный	+Упит	
2	Желтый/Белый	Общий	
3	Серый/Черный	Выход	$U_{\text{вых}} = f(P)$
4	Синий		Не подключать

Для преобразователей вывод 4 не подключать.

Таблица Д.8 — Маркировка выводов кабелей электрического соединителя с кодом 92 по таблице Ж9 преобразователей СДВ-0-5 мА, СДВ -4-20 мА(3) с выходным сигналом по току

Контакты	Цвет провода	Цепь	Примечание
1	Коричневый/Красный	+Упит	
2	Желтый/Белый	Общий	
3	Серый/Черный	Выход	$I_{\text{вых}} = f(P)$
4	Синий		Не подключать

Для преобразователей вывод 4 не подключать

Таблица Д.9 — Маркировка выводов кабелей электрического соединителя с кодом 92 по таблице Ж9 преобразователей СДВ -4-20 МА с выходным сигналом по току

Контакты	Цвет провода	Цепь	Примечание
1	Коричневый/Красный	+Упит	
2	Желтый/Белый	PRG	
3	Серый/Черный	Выход	$I_{\text{вых}} = f(P)$
4	Синий		Не подключать

Для преобразователей выводы 2,4 не подключать

Таблица Д.10 — Назначение выводов электрического соединителя с кодом 33 по таблице Ж9 преобразователей СДВ-4-20 МА с выходным сигналом по току

Контакты	Цепь	Примечания.
1	-Выход	$I_{\text{вых}} = f(P)$
2	+ Упит	
3		Не подключать

Для преобразователей вывод 3 не подключать.

Таблица Д.11 — Назначение выводов электрического соединителя с кодом 33 по таблице Д9 преобразователей СДВ-U_{min}-U_{max}, СДВ -10-90R с выходным сигналом по напряжению

Контакты	Цепь	Примечания.
1	Выход	$U_{\text{вых}} = f(P)$
2	+ Упит	
3	Общий	

Для преобразователей вывод 3 не подключать.

Таблица Д.12 — Назначение выводов электрического соединителя с кодом 50 по таблице Д9 преобразователей СДВ-U_{min}-U_{max}, СДВ -10-90R с выходным сигналом по напряжению

Контакты	Цепь	Примечания.
1	Выход	$U_{\text{вых}} = f(P)$
2	Общий	
3	+Упит	

Для преобразователей вывод 3 не подключать.

Таблица Д.13 — Назначение выводов электрического соединителя с кодом 50 по таблице Д9 преобразователей СДВ-0-5 мА, СДВ -4-20 мА(3) с выходным сигналом по току

Контакты	Цепь	Примечания.
1	+Выход	$I_{\text{вых}} = f(P)$
2	Общий	
3	+Uпит	

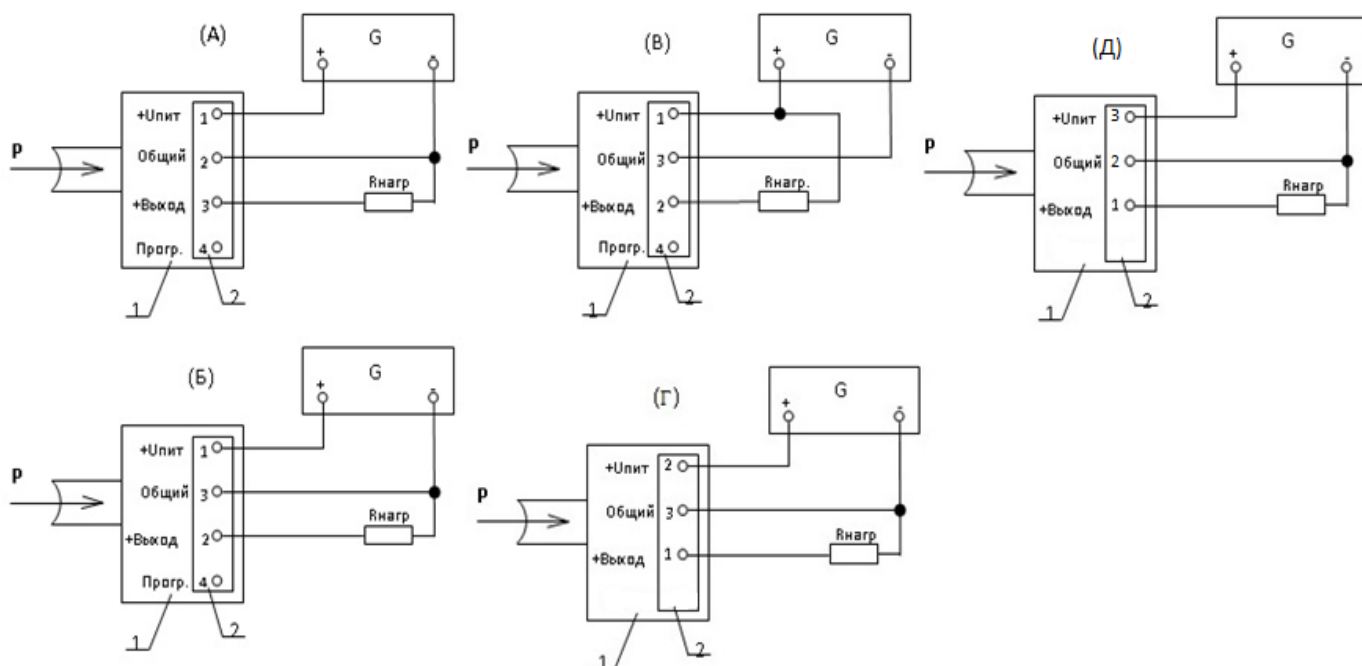
Таблица Д.14 — Назначение выводов электрического соединителя с кодом 50 по таблице Д9 преобразователей СДВ -4-20 мА с выходным сигналом по току

Контакты	Цепь	Примечания.
1		Не подключать
2	-Выход	$I_{\text{вых}} = f(P)$
3	+Uпит	

Для преобразователей вывод 1 не подключать

Приложение Е

Схемы внешних электрических соединений преобразователей



(А) Вариант включения преобразователей СДВ-Umin-Umax, СДВ-10-90R, кроме кода с соединителями 21,33,50 по таблице Ж9.

(Б) Вариант включения преобразователей СДВ-Umin-Umax, СДВ-10-90R с кодом соединителя 21 по таблице Ж9. Первый вариант подключение нагрузки. Rнагр. – сопротивление не менее 5,1 кОм.

(В) Вариант включения преобразователей СДВ-Umin-Umax, СДВ-10-90R с кодом соединителя 21 по таблице Ж9. Второй вариант подключение нагрузки. Rнагр. – сопротивление не менее 62 кОм.

(Г) Вариант включения преобразователей СДВ-Umin-Umax, СДВ-10-90R с кодом соединителя 33 по таблице Ж9.

(Д) Вариант включения преобразователей СДВ-Umin-Umax, СДВ -10-90R с кодом соединителя 50 по таблице Д9.

1 – преобразователь давления измерительный;

2 – контакты соединителя;

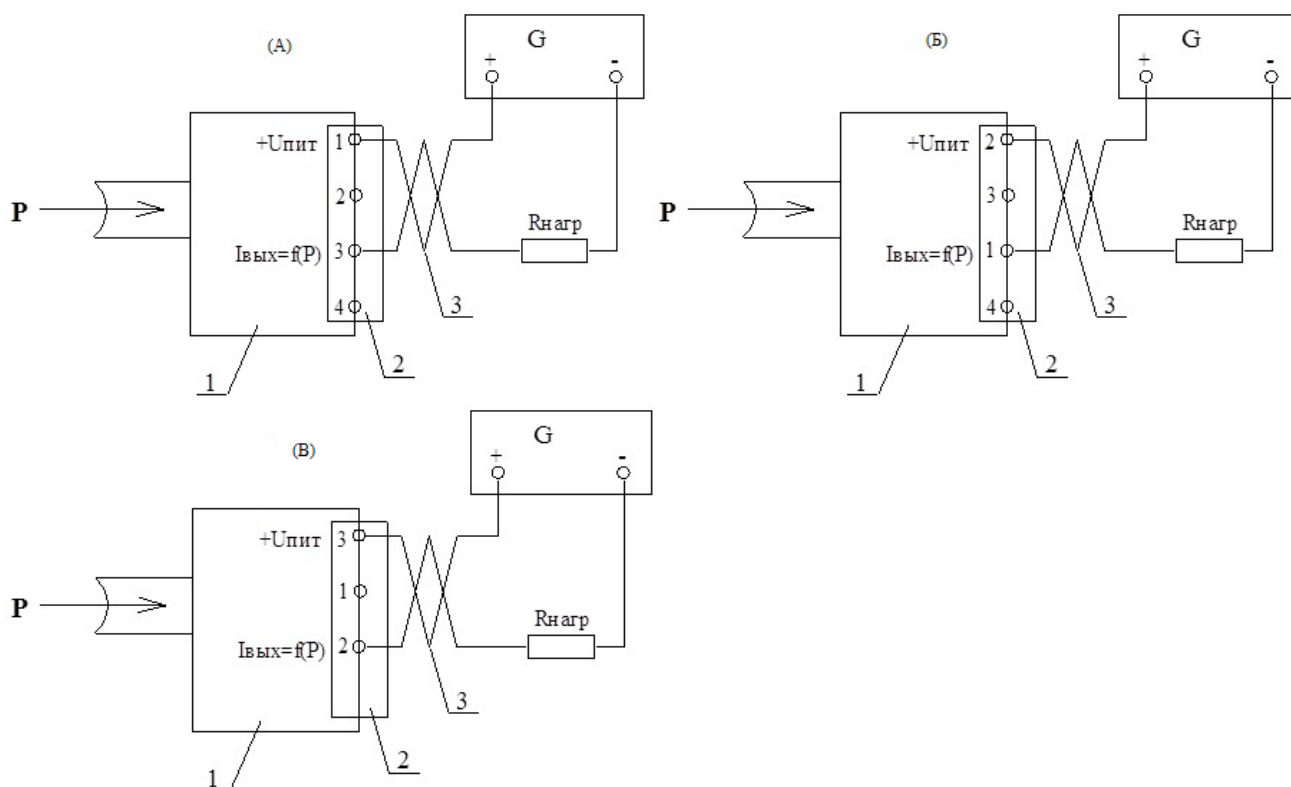
G – источник питания;

P – измеряемое давление;

Rнагр – сопротивление нагрузки (включая сопротивление линии связи).

Примечание: вывод 4 соединителя не подключать

Рисунок Е.1 Схема внешних электрических соединений преобразователей с выходным сигналом от 4 до 20 мА с трехпроводной схемой измерения, преобразователей СДВ-Umin-Umax , СДВ -10-90R



(А) Вариант включения преобразователей СДВ-4-20мА, кроме кода соединителя 33,50 по таблице Ж9.

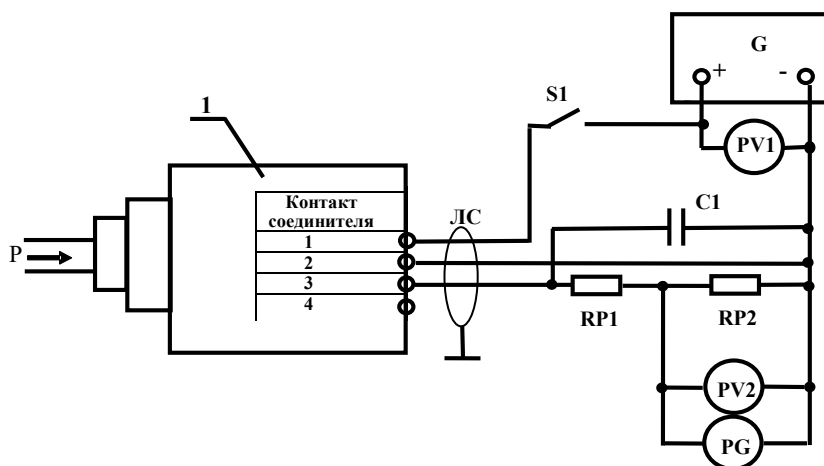
(Б) Вариант включения преобразователей СДВ-4-20мА с кодом соединителя 33 по таблице Ж9.

(В) Вариант включения преобразователей СДВ-4-20мА с кодом соединителя 50 по таблице Ж9.

- 1 - преобразователь давления измерительный;
- 2 - контакты соединителя;
- 3 - внешняя электрическая линия связи;
- G - источник питания;
- P - измеряемое давление;
- Rнагр - сопротивление нагрузки (включая сопротивление линии связи).

Примечание: выводы 2,4 соединителя - не подключать

Рисунок Е.2 Схема внешних электрических соединений преобразователей с выходным сигналом от 4 до 20 мА

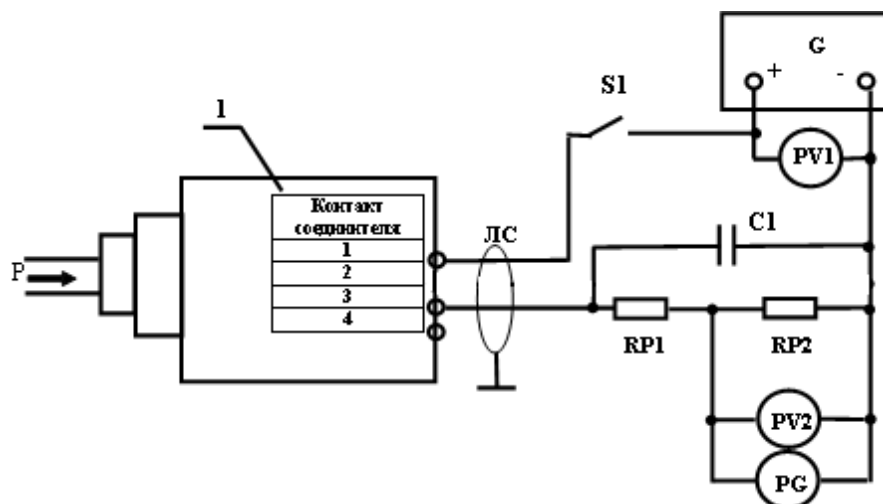


- 1 - преобразователь давления измерительный;
 ЛС - линия связи;
 С1 - неполярный конденсатор (например, типа К10-17) емкостью от 15 нФ до 40 нФ с номинальным рабочим напряжением не менее 63 В;
 G - регулируемый источник питания постоянного тока, например, Б5-8;
 РG - осциллограф, например, С1-96;
 PV1,PV2 - вольтметр цифровой постоянного тока класса точности не хуже 0,02, например, НР 34401А;
 RP1 - добавочное сопротивление нагрузки – магазин сопротивлений, например, Р4831;
 RP2 - измерительное сопротивление нагрузки – магазин сопротивлений, например, Р4831;
 S1 - выключатель.
 P - измеряемое давление, заданное калибратором.

Примечания.

1. Для преобразователей СДВ-Umin-Umax СДВ -10-90R – RP1 = 0 Ом, RP2 = 10 кОм.
2. Для преобразователей СДВ-0-5 мА – RP1 = 0 Ом, RP2 = 250 Ом.
3. Для преобразователей СДВ-4-20 мА (3) – RP1 = 0 Ом, RP2 = 50 Ом.
4. С1 допускается не устанавливать.
5. Допускается замена перечисленных приборов на другие с аналогичными или лучшими метрологическими характеристиками.

Рисунок Е.3 Схема включения приборов при проверке параметров преобразователей исполнений СДВ-Umin-Umax, СДВ -10-90R, СДВ-0-5 мА, СДВ-4-20 мА (3)

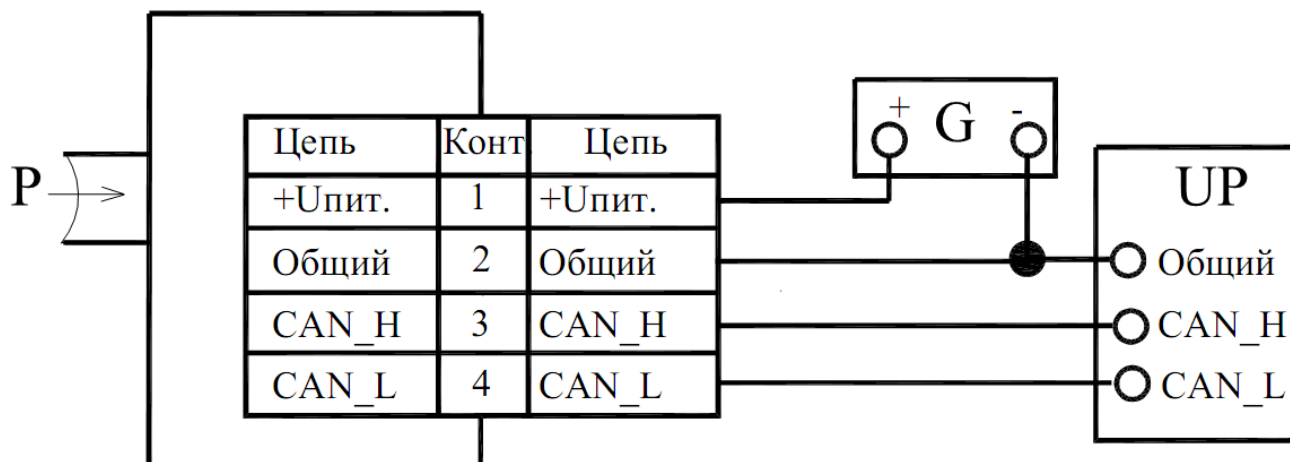


- 1 - преобразователь давления измерительный;
- ЛС - линия связи;
- С1 - неполярный конденсатор (например, типа К10-17) емкостью от 15 нФ до 40 нФ с номинальным рабочим напряжением не менее 63 В;
- G - регулируемый источник питания постоянного тока, например, Б5-8;
- PG - осциллограф, например, С1-96;
- PV1, PV2 - вольтметр цифровой постоянного тока класса точности не хуже 0,02, например, НР 34401А;
- RP1 - добавочное сопротивление нагрузки – магазин сопротивлений, например, Р4831;
- RP2 - измерительное сопротивление нагрузки – магазин сопротивлений, например Р4831;
- S1 - переключатель.
- P - измеряемое давление, заданное калибратором.

Примечания.

1. Для преобразователей СДВ-4-20 мА – $RP1 = 450 \text{ Ом}$, $RP2 = 50 \text{ Ом}$.
2. С1 допускается не устанавливать.
3. Для преобразователей вывод 2, 4 не подключать.
4. Допускается замена перечисленных приборов на другие с аналогичными или лучшими метрологическими характеристиками.

Рисунок Е.4 – Схема включения приборов при проверке параметров преобразователей исполнений СДВ-4-20 мА



Контакты разъема показаны условно, нумерацию контактов см. таблицы Д4, Д5.

- 1 - преобразователь давления измерительный;
- UP - приемник кодового сигнала
- G - регулируемый источник питания постоянного тока, например, Б5-8;
- P - измеряемое давление, заданное калибратором

Рисунок Е.7 Схема включения приборов при проверке параметров преобразователей СДВ-CAN

Приложение Ж
Структурная схема условного обозначения преобразователей давления

Номер позиции	Обозначение									
	1	2	3	4	5	6	7	8	9	10
пример	СДВ	T02	X	XXX	PXX	4-20мА	DXXXX-XXXX-X	KXX	LXX	АГБР.470.00.00ТУ
Номер позиции в обозначении	Содержание									
1	Наименование сокращенное — СДВ (преобразователь давления измерительный)									
2	код конструктивного исполнения (T02 или T03)									
3	вид измеряемого давления (таблица Ж.1)									
4	верхний предел измеряемого давления (ВПИ), в МПа (единицы измерения «МПа» не указываются) - в соответствии с рядом по ГОСТ 22520 или в соответствии с заказом, для преобразователей избыточного давления – разрежения ИВ ДИ записывается следующим образом: сначала со знаком «-» пишется значение разрежения - ВПИ измеряемого разрежения, затем со знаком «+» значение избыточного давления - ВПИ измеряемого избыточного давления, для преобразователей разрежения В «-» не пишется									
5	РХХ – величина предельно-допускаемого давления (ХХ-величина в МПа). Допускается не указывать, если соответствует значениям Табл.2.1.									
6	код выходного сигнала и линии (таблица Ж.2)									
7	код модели (буква и девять цифр)									
буква	вид электронного блока (таблица Ж.3)									
первая цифра или буква	код климатического исполнения (таблица Ж.4)									
вторая цифра	код пределов допускаемой основной приведенной погрешности измерения (таблица Ж.5)									
третья цифра	код пределов допускаемой дополнительной приведенной погрешности, вызванной изменением температуры окружающего воздуха, на каждые 10 °С (таблица Ж.6)									
четвертая цифра	код присоединительного размера (монтажной части) для соединения с внешней гидравлической (пневматической) линией и заземлением (таблица Ж.7)									
пятая цифра	код вида индикации выходного сигнала (таблица Ж.8)									
6-я и 7-я цифры	код соединителя электрического для соединения с внешней линией связи (таблица Ж.9)									
8-я цифра	код группы пылевлагозащиты по ГОСТ 14254 (таблица Ж.10)									
9-я цифра	код диапазона напряжений питания (таблица Ж.11)									
8	Код материалов, контактирующих с измеряемой средой (таблица Ж.12)									
9	Длина кабеля LXX (не может превышать 300 м), указывается только для изделий с кабелем либо для изделий с разъемом на кабеле. Длина кабеля по умолчанию – 0,15 м.									
10	Обозначение технических условий (ТУ)									

Т а б л и ц а Ж.1 — Вид измеряемого давления

Обозначение	Вид измеряемого давления
И	преобразователи избыточного давления
ИВ	преобразователи избыточного давления – разрежения
В	преобразователи разрежения
А	преобразователь абсолютного давления

Т а б л и ц а Ж.2 — Код выходного сигнала

Код	Выходной сигнал	Примечание	Код конструктивного исполнения
CAN/J1	цифровой — формат CAN	Протокол обмена SAE J1939	T02
CAN	цифровой — формат CAN	Протокол обмена CAN Open	T02
CAN/J2(SA)	цифровой — формат CAN	Протокол обмена SAE J1939 для НОЦ «КАМАЗ-БАУМАН»; SA-адрес устройства в сети*	T02
0–5 мА	аналоговый, постоянного тока, возрастающий от 0 до 5 мА	трехпроводная схема измерения, по ГОСТ 26.011	T02
4–20 мА	аналоговый, постоянного тока, возрастающий от 4 до 20 мА	по ГОСТ 26.011	T02, T03
4–20 мА (3)	аналоговый, постоянного тока, возрастающий от 4 до 20 мА	трехпроводная схема измерения, по ГОСТ 26.011	T02
от U_{min} до U_{max} , U_{min} указывается цифрой в пределах от 0 до 1 В U_{max} указывается цифрой в пределах от 4 до 10 В	аналоговый, напряжение постоянного тока, возрастающее от U_{min} до U_{max} (В)	по ГОСТ 26.011	T02, T03
10-90R	аналоговый, напряжение постоянного тока, возрастающее от 10% до 90% напряжения питания	ратиометрический выходной сигнал	T02, T03

Примечание: * - заполняется заказчиком при заказе

Т а б л и ц а Ж.3 — Вид электронного блока

Обозначение	Вид электронного блока
D	с цифровой обработкой сигнала

Т а б л и ц а Ж.4 — Код климатического исполнения

Код	Вид климатического исполнения и категория размещения	Предельные значения температуры окружающего воздуха при эксплуатации, °С
М	У2	-40...+125
С	У2	-55...+125

Т а б л и ц а Ж.5 — Код пределов допускаемой основной приведенной погрешности измерения

Код	Пределы допускаемой основной приведенной погрешности, $\pm\gamma$, % от ДИ	Время отклика, мс
3	$\pm 0,25$	20
4	$\pm 0,5$	20
5	$\pm 1,0$	20
6	$\pm 1,5$	2

Т а б л и ц а Ж.6 — Код пределов допускаемой дополнительной температурной приведенной погрешности измерения

Код	Пределы допускаемой дополнительной приведенной погрешности, вызванной изменением температуры окружающего воздуха, на каждые 10 °С, % от ДИ
7	$\pm 0,15$ для температурного диапазона от минус 40 до +80 °С; $\pm 0,25$ % для температурных диапазонов от минус 40 до минус 55 °С и от +80 до +125 °С

Т а б л и ц а Ж.7 — Код присоединительного размера (монтажной части) для соединения с внешней гидравлической (пневматической) линией и заземлением

Код	Присоединительные размеры
2	Штуцер М20×1,5 для соединения типа 3, исполнение 1, по ГОСТ 25164
6	Штуцер М12×1,5 с ниппелем по ГОСТ 2405-88
7	Штуцер G 1/2"-А с ниппелем по ГОСТ 2405-88
С	Штуцер М12×1,0 с ниппелем по ГОСТ 2405-88
D	Штуцер М12×1,25 с ниппелем по ГОСТ 2405-88
E	Штуцер М22×1,5 с ниппелем
F	Штуцер М20×1,5 тип 3 исп. 1, по ГОСТ 25164, с демпфером
L	Штуцер М10×1,0 с ниппелем по ГОСТ 2405-88
N	Штуцер G1/4"-А DIN3852-E с уплотнением по DIN 3869
O	Штуцер М20×1,5 без ниппеля
P	Штуцер G1/2"-А без ниппеля
Q	Штуцер 1/4"-18 NPT с риской
R	Штуцер 1/2"-14 NPT с риской
S	Штуцер М12×1,5 DIN 3852-E с уплотнением по DIN 3869
T	Штуцер М14×1,5 DIN 3852-E с уплотнением по DIN 3869
U	Штуцер М16×1,5 DIN 3852-E с уплотнением по DIN 3869
V	Штуцер М14×1 DIN 3852-E с уплотнением по DIN 3869
W	Штуцер М10×1 (конический) DIN 3852-E с уплотнением по DIN 3869

Продолжение таблицы Ж.7 – Код присоединительного размера (монтажной части) для соединения с внешней гидравлической (пневматической) линией и заземлением

Код	Присоединительные размеры
Х	Штуцер M12×1,25 DIN 3852-E с уплотнением по DIN 3869
Б	Штуцер 1/8''-27 NPT с риской
Г	Штуцер M20x1,5 DIN 3852-E с уплотнением по DIN 3869
И	Штуцер M14x1,5 с уплотнением по ISO 6149-2
Л	Штуцер G9/16-18 UNF-2A с уплотнением по ISO 11926-2
У	Штуцер G1/8''-A DIN3852-E с уплотнением по DIN 3869
Щ	Штуцер M10×1,5 DIN 3852-E с уплотнением по DIN 3869
Ц	Штуцер M12×1,0 DIN 3852-E с уплотнением по DIN 3869

Т а б л и ц а Ж.8 — Код вида индикации выходного сигнала

Код	Наличие индикатора
0	без индикации

Т а б л и ц а Ж.9 — Код соединителя электрического для внешней линии связи

Код	Тип соединителя	Примечание	Код конструктивного исполнения
17	вилка 2PMШ4НЦ-М	(Розетка 2PMДТ18КПН4Г5В1В или 2PMД18КПН4Г5В1)	T02
20	вилка M12 4-контактная		T02, T03
21	вилка M12 4-контактная	Выходной сигнал - 2 вывод, общий – 3 вывод вилки	T02
26	вилка M12 5-контактная		T02
31	Кабель PUR с вилкой СЦБ-4В (AMP 1-967402-1) (DIN72585A-4.1)	Поле - длина кабеля обязательна для заполнения. Розетка (AMP 1-967325-1) (DIN72585A-4.1)	T02, T03
32	AMP HDSCS розетка 2-1418448-1	вилка 2-1670730-1 или 2-1703843 3-контакта	T02, T03
33	DJ7032-1,5 (Metri-Pack)	Розетка (10717473)	T02, T03
60	Вилка DIN 43650 тип А	Розетка DIN 43650А	T02
61	Вилка DIN 43650 тип С micro	Розетка DIN 43650А	T03
50	AMP Super seal 1,5 вилка 282105-1	розетка 282087-1 3-контакта	T02, T03
51	Вилка 1394324-2 TE	Розетка 1-967325-1 TE 4 контакта	T02
52	Вилка 1394324-2 TE (4 контакт отсутствует)	Розетка 1-967325-1 TE 3 контакта	T02
92	Кабель с маркированными выводами 4-проводный	Группа пылевлагозащиты до IP68 по ГОСТ 14254, диапазон температур окружающей среды от минус 60 до 120 °С. Полиуретановая изоляция. Поле – длина кабеля обязательно для заполнения	T02, T03
70	Вилка Deutsch DT04-4P	Розетка Deutsch DT04-4S	T03
71	Вилка Deutsch DT04-3P	Розетка Deutsch DT04-3S	T03
93	Кабель экранированный в полиуретановой изоляции с маркированными выводами и дренажной трубкой, 3-проводный	Длина согласовывается при заказе, диапазон температур окружающей среды от минус 40 до 70 °С	T02

Т а б л и ц а Ж.10 — Код группы пылевлагозащиты по ГОСТ 14254

Код	Обозначение
0	IP54
1	IP67
5	IP65
8	IP69 (IP69K)

Т а б л и ц а Ж.11 — Код диапазона напряжений питания

Код	Диапазон напряжения, В
1	8–30
3	12-36
7	12-24
C	4,75-5,25
D	9-30
E	14-36

Т а б л и ц а Ж.12 — Код группы материалов, контактирующих с измеряемой средой

Код	Материал мембраны	Материалы, контактирующие с измеряемой средой	Номер рисунка приложения А
K02	Титановый сплав BT-9 по ОСТ 1.90006	Сталь 12X18H10T	A.1
K11	Сталь 03X17H14M3 ГОСТ 5949-75, аналог: AISI 316L	Сталь 12X18H10T	A.1
K13	Сталь 03X17H14M3 ГОСТ 5949-75, аналог: AISI 316L	Сталь AISI 316L, Сталь 12X18H10T, фторсиликон FVMQ, с заполнением сенсора 50Cs oil, рабочая температура -55°C...+120°C	A.2
K14	Сталь 03X17H14M3 ГОСТ 5949-75, аналог: AISI 316L	Сталь AISI 316L, Сталь 12X18H10T, бутадиен-нитрильный каучук NBR, с заполнением сенсора 50Cs oil, рабочая температура -55°C...+120°C	A.2
K15	Сталь 03X17H14M3 ГОСТ 5949-75, аналог: AISI 316L	Сталь AISI 316L, Сталь 12X18H10T, фторкаучук FKM/Viton	A.2

Приложение 3 Описание протокола CAN J1939

В настоящем разделе приведено описание протокола информационного взаимодействия через интерфейс CAN (протокол SAE J1939), поддерживаемое преобразователем давления СДВ.

1 Краткое описание работы по протоколу SAE J1939.

1.1 Информационный обмен на шине CAN осуществляется приемом и передачей сообщений, имеющих расширенный заголовок (CAN ID 29 бит). Обмен сообщениями ведется на скорости 250 кбит/с.

1.2 Стандартом SAE J1939 определено поле PGN (номер группы параметров) в составе стандартного заголовка сообщения. Поле PGN используется для идентификации назначения группы параметров. В спецификации SAE J1939-71 перечислен стандартный набор идентификаторов (номера групп PGN, и параметры SPN) и их возможных значений для различных подсистем автотракторной, сельскохозяйственной и морской техники.

1.3 Система поддерживает некоторые predetermined идентификаторы параметров (SPN) и номера групп (PGN), согласно SAE J1939-71. Все поддерживаемые идентификаторы, перечисленные на рисунке 1.

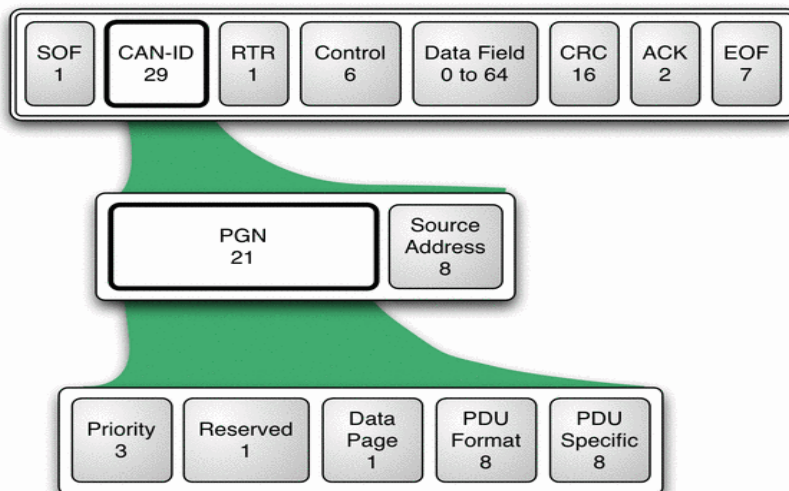


Рисунок 1 – Состав расширенного заголовка пакета CAN-ID

1.4 Помимо стандартных параметров (SPN, PGN) реализованы пользовательские идентификаторы PGN, которые расширяют функциональные возможности по информационному обмену.

1.5 Все не описанные байты в номерах групп PGN должны передаваться со значением “1”.

2. Алгоритмы работы

2.1 После включения датчик уровня топлива (идентификатор протокола J1) с периодом в 1 секунду выдает в сеть сообщение о количестве топлива в баке:

- приоритет сообщения 6;
- PGN = 65276 (0xFEFC)
- SA=0xE6

Формат посылки:

ID	Байт 1	Байт 2	Байты 3..8
0x18FEFC E6	0xFF	AA	0xFF...0xFF
		Уровень топлива (0...250)	

Преобразователь давления и температуры (идентификатор протокола J2) выдает сообщение с другими параметрами:

- приоритет сообщения 6;
- PGN = 0xFF8X;
- SA – адрес, установленный при заказе (1 байт),

где X = 0 для преобразователей с ВПИ, превышающем 50 МПа,
1 для преобразователей с ВПИ, превышающем 5 МПа, но не более 50,
2 для преобразователей с ВПИ, превышающем 0,5 МПа, но не более 5,
3 для преобразователей с ВПИ, не превышающем 0,5 МПа;

Формат посылки:

ID	Байты 1-2	Байты 3-4	Байты 5..8
0x18FF8XY Y	Давление P (0...FFFF)	T (0...FFFF)	0xFF...0xFF

Давление в кПа вычисляется по следующей формуле:

$$P[\text{кПа}] = P * K,$$

где K = 10 для X=0,

K = 1 для X=1

K = 0,1 для X=2

K = 0,01 для X=3

а температура в °C

$$T[^\circ\text{C}] = T/32 - 273$$

2.2 Приостановка вещания (команда DM13):

- приоритет сообщения 6;
- PGN = 57088 (0xDF00)

Формат посылки:

ID	Data1	Data1...Data3	Data4	Data5...Data8
0x18DFXX00				
где XX= 0xFF при общем вызове; XX= SA при адресном обращении	Биты 1-0 = 00 – приостановить трансляцию 01 – возобновить трансляцию 10 – резерв	Любое значение	Любое значение	Любое значение
	11 – сохранить текущее состояние трансляции	Любое значение	0x0F – сохранение состояния всех устройств 0x1F - сохранение состояния устройства XX	Любое значение

Примеры:

Общий вызов:

0x18, 0xDF, **0xFF**, 0x00, **0xFC**, 0xFF, 0xFF, 0xFF, 0xFF, 0xFF, 0xFF, 0xFF
//приостановить трансляцию на 6 секунд – начало(активация)

0x18, 0xDF, **0xFF**, 0x00, 0xFF, 0xFF, 0xFF, **0x0F**, 0xFF, 0xFF, 0xFF, 0xFF
//продлить отсутствие трансляции еще на 6 секунд

адресный вызов

0x18, 0xDF, **0xE6**, 0x00, **0xFC**, 0xFF, 0xFF, 0xFF, 0xFF, 0xFF, 0xFF, 0xFF
//приостановить трансляцию на 6 секунд – начало(активация)

0x18, 0xDF, **0xFF**, 0x00, 0xFF, 0xFF, 0xFF, **0x1F**, 0xFF, 0xFF, 0xFF, 0xFF
//продлить отсутствие трансляции еще на 6 секунд

2.3 Сообщение DM1 - возникновение ошибки в датчике:

При возникновении ошибки в датчике, датчик начинает трансляцию в сеть, вместо сообщения п.2.1, сообщение DM1 с периодом 1с:

ID	AWLS лампа	Байт 2	SPN(19бит)+FMI(5бит)	Счетчик	Байты7-8
0x18FECAE6	0x04	0xFF	0x00 0x4E 0x0D	XX	0xFF 0xFF
			FMI = 0xD – вне калибровки	1-127	

где стандартные коды FMI используемые в датчике

Номер FMI	Состояние неисправности	Название параметра по стандарту J1939-73
13	Вне калибровки	OUT OF CALIBRATION

стандартные коды SPN используемые в датчиках

Номер SPN	Состояние неисправности
624	Статус желтой лампы предупреждения о неисправности

Трансляция DM1 прерывается командой DM13 (см.п.2.2) или при исчезновении ошибки в датчике.

2.4 Считывание данных о предыдущей ошибке (DM2)

Запрос:

ID	Data1...Data8
0x18FECBE6	0x00...0x00

Ответ:

ID	AWLS лампа	Байт 2	SPN(19бит)+FMI(5бит)	Счетчик	Байты7-8
0x18FECBE6	0x04	0xFF	0x60 0x00 0x0D	XX	0xFF 0xFF
			FMI = 0xD – вне калибровки	1-127	

2.5 Стирание предыдущих ошибок (DM3)

Запрос:

ID	Data1...Data8
0x18FECCE6	0x00...0x00

Ответ:

ID	Data1...Data8
0x18FECCE6	0x00...0x00

3. Команды технологического доступа

3.1 Команда идентификации датчика

	ID	Данные
Запрос	00FF0000 + IDD	0x00,0x00, 0x00,0x00, 0x00,0x00, 0x00,0x00
Ответ	00FF0000 + IDD	0x20, Зав.номер (3 байта), Дата изготовления (4 байта)

где IDD – технологический идентификатор датчика (1 байт)

Зав. номер в формате $Data2*65536+Data3*256+Data4$

Дата изготовления в формате dd mm yy yy.

Использование IDD = 0xFF соответствует широковещательному запросу и позволяет выделить из ответа технологический идентификатор для последующих адресных обращений к преобразователю.

3.2 Команда чтения параметров

	ID	Данные
Запрос	18FF0100 + IDD	Номер параметра, 0x00, 0x00, 0x00, 0x00, 0x00, 0x00, 0x00, 0x00
Ответ	18FF0100 + IDD	Номер параметра, 0x00, 0x00, 0x00 Значение параметра (с младшего байта)

Таблица параметров

Номер параметра	Переменная	Описание	Пример данных в ответе
0x00	Baudrate	Скорость обмена CAN, кбод: 0-1000 1-800 2-500 3-250 4-125 5-50 6-20 7-10	0x00, 0x00, 0x00, 0x00, 0x03, 0x00, 0x00, 0x00 //скорость CAN 250 кбод
0x01	SA	Адрес источника. Диапазон разрешенных значений от 1 до 254	0x01, 0x00, 0x00, 0x00, 0x02, 0x00, 0x00, 0x00 //SA = 2
0x02	IntervalTimer	Интервальный таймер (в мс). Диапазон разрешенных значений от 100 до 65000	0x02, 0x00, 0x00, 0x00, 0xE8, 0x03, 0x00, 0x00 // IntervalTimer = 1000
0x04	Pressure	Давление, кПа (float)	0x04, 0x00, 0x00, 0x00, 0x0A, 0xD7, 0x23, 0x3D // Pressure = 0.04
0x05	Temp	Температура, °C (float)	0x05, 0x00, 0x00, 0x00, 0x0A, 0xD7, 0x23, 0x3D // Temp = 0.04
0x06	FUEL	Уровень топлива (float)	0x06, 0x00, 0x00, 0x00, 0x0A, 0xD7, 0x23, 0x3D // F= 0.04

3.3 Команда записи параметров

	ID	Данные
--	----	--------

Запрос	0x18FF0200 + IDD	Номер параметра (2LH), 0x0000, данные (4LH)
Ответ	0x18FF0200 + IDD	Номер параметра (2LH), 0x0000, данные (4LH)

Таблица параметров

Номер переменной	Переменная	Описание	Пример данных
0x00	Baudrate	Скорость обмена CAN, кбод: 0-1000 1-800 2-500 3-250 4-125 5-50 6-20 7-10	0x00, 0x00, 0x00, 0x00, 0x02, 0x00, 0x00, 0x00 //скорость CAN 500 кбод
0x01	SA	Адрес источника. Диапазон разрешенных значений от 1 до 254	0x01, 0x00, 0x00, 0x00, 0x02, 0x00, 0x00, 0x00 //SA = 2
0x02	IntervalTimer	Интервальный таймер (в мс). Диапазон разрешенных значений от 100 до 65000	0x02, 0x00, 0x00, 0x00, 0xE8, 0x03, 0x00, 0x00 // IntervalTimer = 1000
0x10	Команда	Коды команд: • save запись изменений во flash • load возвращение заводских настроек • reset сброс датчика	0x10, 0x00, 0x00, 0x00, 0x73, 0x61, 0x76, 0x65 // save 0x10, 0x00, 0x00, 0x00, 0x6C, 0x6F, 0x61, 0x64 // load 0x10, 0x00, 0x00, 0x00, 0x72, 0x65, 0x73, 0x65 // reset

Приложение И Описание протокола CAN Open

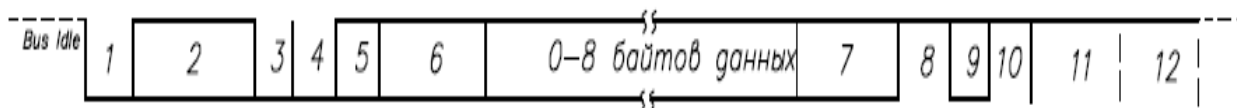
В настоящем разделе приведено описание протокола CAN Open, поддерживаемое преобразователем давления СДВ.

Протокол взаимодействия подразумевает наличие нескольких типов сообщений, называемых объектами, описание которых находится в словаре объектов.

Преобразователь давления поддерживает следующие объекты:

- объекты сетевого сервиса (NMT) для управления преобразователями;
- объекты синхронизации (SYNC) для управления выдачей данных;
- объекты данных процесса (PDO) для сообщения результатов измерения;
- сервисные объекты данных (SDO) для проведения настройки;
- объекты ошибок сетевого управления.

Обмен информацией по сети осуществляется кадрами. Стандартный кадр данных приведен на рисунке И.1, при этом его структура одинакова как для передачи данных преобразователю, так и при ответе преобразователя.



где

- 1 — признак начала кадра (start of frame — SOF);
- 2 — 11-битный идентификатор (ID);
- 3 — бит признака удалённого запроса (remote transmission request — RTR);
- 4 — бит признака расширенного формата (ID extended — IDE);
- 5 — доминантный бит r0 (резерв);
- 6 — длина поля данных (data length code — DLC), 4 бита;
- 7 — циклическая контрольная сумма (cyclic redundancy check — CRC), 15 бит;
- 8 — бит-разграничитель CRC (=1);
- 9 — бит отклика (acknowledge — ACK);
- 10 — бит-разграничитель ACK (=1);
- 11 — конец посылки (end of frame — EOF), 7 бит (единицы);
- 12 — межкадровый интервал (INT), 3 бита (единицы).

Рисунок И.1 — Структура стандартного кадра данных CAN 2.0A

Структура поля ID, называемого для протокола CAN Open идентификатором COB и поддерживающего до 127 устройств на линии связи, приведена на рисунке И.2.

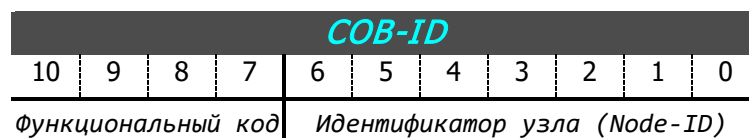


Рисунок И.2 — Структура поля идентификатора COB-ID

Распределение COB-ID для predetermined установок связи приведено в таблице И.1.

Т а б л и ц а И.1 — COB-ID для predeterminedных установок связи

Объект	Функциональный код (двоичный)	Результирующий COB-ID	Индекс соответствующего параметра связи
NMT	0000	0	—
SYNC	0001	0x80	—
EMERGENCY	0001	0x81...0xFF	—
PDO1(tx)	0011	0x181...0x1FF	0x1800
SDO(tx)	1011	0x581...0x5FF	0x1200
SDO(rx)	1100	0x601...0x67F	0x1200
NMT Error	1110	0x701...0x77F	—

1 Объекты сетевого сервиса (NMT)

Структура объектов следующая

ID	DLC	Байт 0	Байт 1
0	2	CS	Node

где CS — команда NMT;

Node — идентификатор узла (Node = 0 для всех узлов сети).

Поддерживаются следующие команды:

- CS=1 — установка режима Operation — выдача результатов измерения в соответствии с установками объекта PDO1(tx) (объект 0x1800);
- CS=2 — установка режима Stop — прекращение выдачи результатов измерений;
- CS=0x80 — установка режима PreOperation без выдачи результатов измерений;
- CS=0x81 – сброс устройства;
- CS=0x82 — сброс устройства связи.

Все объекты сетевого сервиса являются неподтверждаемыми, ответа от преобразователей не поступает.

Соответствие между сетевым статусом и разрешенными для него объектами связи приведены в таблице И.2.

Таблица И.2. Соответствие сетевого статуса устройства и разрешенных объектов связи.

	Инициализация	PreOperation	Operation	Stopped
Объекты				
PDO			+	
SDO		+	+	
Boot Up	+			
Sync		+	+	
Emergency		+	+	
NMT		+	+	+

2 Объект синхронизации (SYNC)

Структура объекта не содержит данных:

COB-ID	DLC
0x80	0

Ответ устройства при получении объекта синхронизации зависит от значения объекта 0x1800 с подиндексами 4 и 5 (таблица И.2).

Т а б л и ц а И.3 — Значения объекта 0x1800

Значение подиндекса 4 объекта 0x1800	Значение подиндекса 5 объекта 0x1800	Передача данных
N=1...240	X	Синхронная, каждые N импульсов синхронизации
N=254	k	Асинхронная, каждые k миллисекунд

3 Аварийное сообщение (Emergency)

Структура объекта следующая:

COB-ID	DLC	Emergency Error Code	Error register (Object 0x1001)	Данные
0x80+Node	8	0x1000	0x01	errStatus, 0x0,0x0,0x0,0x0
0x80+Node	8	0x8130	0x01	0x0,0x0,0x0,0x0,0x0

где errStatus — коды внутренних ошибок;
Node — идентификатор узла.

Выдается аварийным сообщением однократно в случае появления внутренних ошибок датчика, а также при превышении периода времени охраны узла.

4 Объект данных процесса (PDO)

Структура объекта данных процесса содержит значения давления и температуры:

COB-ID	DLC	Байт 0	Байт 1	Байт 2	Байт 3	Байт 4	Байт 5	Байт 6	Байт 7
0x0180 +Node	8	Давление, установленные единицы (Float)				Температура измеряемой среды, °C (Float)			

5 Сервисные объекты данных (SDO)

Сервисные объекты не поддерживают блочной передачи, обмен осуществляется командами инициализации обмена.

Структура посылки мастера на команду загрузки (записи) имеет вид:

Запрос мастера					
COB-ID	DLC	CMD	Индекс	Подиндекс	Данные
0x600+Node	8	Байт0	Байты 1,2	Байт 3	Байты 4...7
			Unsigned16	Unsigned8	

Двухбайтный индекс объекта передается младшим байтом вперед.

Команда записи CMD имеет следующий формат:

0x20+A, где:

A=0x3 — для 4 байтов данных (для совместимости с предыдущими версиями программного обеспечения преобразователей допускается значение 0x2);

A=0x7 — для 3 байтов данных;

A=0xB — для 2 байтов данных;

A=0xF — для 1 байта данных.

Недействительные байты данных, формат которых не предусмотрен форматом соответствующего объекта, должны обязательно присутствовать в посылке и их значения должны быть равны 0.

Передача данных осуществляется аналогично — младшим байтом вперед.

Ответ преобразователя на команду загрузки при отсутствии или наличии ошибок соответственно:

COB-ID	DLC	CMD	Индекс	Подиндекс	Данные
0x580+Node	8	0x60	IndL,IndH	SubInd	0,0,0,0

COB-ID	DLC	CMD	Индекс	Подиндекс	Данные	
0x580+Node	8	0x80	IndL	IndH	SubInd	Код ошибки (Unsigned32)

Перечень кодов ошибок приведен в таблице И.4.

Т а б л и ц а И.4 — Перечень кодов и описание ошибок

Код ошибки	Описание
0x05040001	Команда не определена
0x06010001	Чтение объекта с признаком «только для записи»
0x06010002	Запись объекта с признаком «только для чтения»
0x06020000	Объекта с указанным индексом не существует
0x06070010	Несоответствие типа данных
0x06090011	Указанный подиндекс объекта не существует
0x06090030	Превышен диапазон изменения параметра

Аналогично для команды выгрузки (чтения) преобразователя:

COB-ID	DLC	CMD	Индекс	Подиндекс	Данные
0x600+Node	8	0x40	Unsigned16	Unsigned8	0,0,0,0

Ответ преобразователя без ошибок:

COB-ID	DLC	CMD	Индекс	Подиндекс	Данные
0x580+Node	8	CMD	IndL,IndH	SubInd	B0,B1,B2,B3

где $CMD=0x40+A$, значения А приведены в команде загрузки.

Действительным считается только то количество байтов, которое закодировано в байте CMD, недействительные передаются нулями.

Ответ при наличии ошибки передается следующим образом:

COB-ID	DLC	CMD	Индекс	Подиндекс	Данные	
0x580+Node	8	0x80	IndL	IndH	SubInd	Код ошибки (Unsigned32)

Коды ошибок приведены в описании команды загрузки (таблица И.4).

6 Объекты контроля ошибок NMT.

Контроль ошибок работы сети обеспечивается периодической передачей устройством сообщения в сеть, при этом возможны два варианта работы:

- генерацией мастером удаленного запроса контроля узла сети, на который адресуемый узел должен выдать ответ с сообщением о его режиме работы;
- генерацией узлом сообщения о его режиме работы (режим «сердцебиения»).

В обоих случаях для устройств определен допустимый период времени, в течение которого должно появиться соответствующее сообщение – для контроля узлов сети определяемое объектами 0x100C (период повторения сторожевого запроса в мс) и 0x100D (коэффициента пропорциональности), а для «сердцебиения» - объектом 0x1017, также определяющим период в мс.

В обоих случаях байт ответа должен содержать режим работы устройства со следующими значениями:

Stopped - 4

PreOperation - 127

Operation – 5.

Установка значений периода повторения сторожевого запроса или коэффициента пропорциональности в 0 приводит к отключению механизма контроля узлов (период ожидания равен произведению этих параметров), установка 0 в объекте 0x1017 – отключает механизм «сердцебиения». Если оба этих механизма имеют ненулевые периоды – преимущество имеет механизм «сердцебиения».

Удаленный запрос в режиме контроля узлов имеет следующий вид

COB-ID	DLC
0x700+NodeID	0

COB-ID	DLC	8-ой бит данных	0..7 биты данных
0x700+Node	1	t = 0(1)	Режим работы

где t – «мерцающий бит», изменяющий свое значение при каждом ответе на сторожевой запрос.

Бит t принимает нулевое значение после инициализации устройства и после сброса устройства связи.

Период сторожевого ожидания начинает отсчитываться после первого удаленного запроса, его значения возобновляются после каждого ответа на сторожевой запрос. Превышение указанного периода приводит к однократной передаче аварийного сообщения с кодом ошибки 0x8130. При появлении следующего сторожевого запроса контроль времени возобновляется с выдачей аварийного сообщения при его повторном нарушении.

Структура посылки сообщения «сердцебиения» имеет похожий вид, инициируется датчиком:

COB-ID	DLC	8-ой бит данных	0..7 биты данных
0x700+Node	1	0	Режим работы

К механизмам контроля сети также относится формирование преобразователем сообщения о окончании загрузки, отправляемое однократно при включении питания, выполнении NMT-команд сброса устройства или сброса узла связи.

COB-ID	DLC	Данные
0x700+Node	1	0

7 Рекомендуемый алгоритм работы

7.1 При установке преобразователя.

7.1.1. Выполнить поиск преобразователя для определения его Node-ID

Вариант 1:

Выполнить цикл чтения объекта 0x1000 поиндекс 0 командами:

COB-ID	DLC	CMD	Index	SubInd	Data
0x600h+N	8	0x40	0x1000	0	0x00000000

где N изменяется от 01h до 7Fh.

Ответ преобразователя поступит при $N = \text{Node-ID}$

Вариант 2:

Разрешить работу преобразователя командой NMT значением 1, переводящей все узлы в состояние Operation:

COB-ID	DCL	Data
0	2	0x0001

Подать импульс синхронизации:

COB-ID	DCL
0x80	0

В ответ будет получено значение давления в текущих единицах, содержащее в COB-ID Node-ID (заводские установки преобразователя – ответ на каждый синхроимпульс).

7.1.2. Установить требуемый номер узла Node-ID в объекте 0x2320; установить требуемую скорость обмена (0x2321); установить при необходимости периодичность ответа на синхроимпульсы (0x1800, поиндекс 0x02) или работу по интервальному таймеру (0x1800, поиндекс 0x05 и 0x1800, поиндекс 0x02), установить при необходимости режим автозапуска (0x2330) значением 0x01, установить необходимые значения параметров для контроля сети.

7.1.3. Сохранить изменения записью в 0x1010 «save».

7.1.4. Выполнить сброс устройства командой NMT 0x81 или кратковременно выключить питание преобразователя.

7.2 В рабочем режиме

7.2.1. При установленном режиме автозапуска преобразователь в зависимости от значения объекта 0x1800 поиндекс 0x02 работает в синхронном или асинхронном режиме.

7.2.2. При отсутствии автозапуска необходимо перевести его в режим Operation командой NMT.

7.2.3. При необходимости изменить какие-либо параметры работы в асинхронном режиме необходимо предварительно перевести преобразователь в режим PreOperation командой NMT значением 0x80.

8 Словарь объектов

Перечень объектов, их тип, значения по умолчанию приведены в таблице И.5.

Т а б л и ц а И.5

Индекс	Под-индекс	Описание	Тип	Доступ	Значение по умолчанию	Примечание
0x1000	0	Тип устройства	Unsigned32	ro	0x020194	DS404, устройство с аналоговым входом
0x1001	0	Регистр ошибок	Unsigned8	ro	0	0 – внутренних ошибок нет 1 – появились ошибки работы
0x1002	0	Дата изготовления	Unsigned32	ro	—	Например, 0x18112014 (18 ноября 2014 г.)
0x1005	0	COB-ID SYNC	Unsigned32	ro	0x80	—
0x1008	0	Наименование изделия	Visible string	ro		'SDV'
0x1009	0	Аппаратная версия (дата реализации)	Visible string	ro		'MMYY'
0x100A	0	Программная версия (дата реализации)	Visible string	ro		'MMYY'
0x100C	0	Период сторожевого запроса	Unsigned16	rw	0	Время в мсек, (0 – не используется)
0x100D	0	Коэффициент пропорциональности	Unsigned8	rw	0	Общее время – произведение периода сторожевого ожидания на коэффициент пропорциональности (0 – не используется)
0x1010	0	Количество подиндексов	Unsigned8	ro	0x01	—
	1	Сохранение параметров	Unsigned32	wo	—	Сохранение параметров при записи (0x65766173)
0x1011	0	Количество подиндексов	Unsigned8	ro	0x01	—
	1	Восстановление параметров по умолчанию	Unsigned32	wo	—	Восстановление заводских настроек (параметров по умолчанию) записью (0x64616F6C)
0x1014	0	COB-ID Emergency	Unsigned32	ro	0x80+NodeID	
0x1017	0	Период поставщика сердцебиения	Unsigned16	rw	0	Время в мсек, (0 – не используется)

0x1018	0	Количество подиндексов	Unsigned8	ro	0x04	—
	1	Код производителя	Unsigned32	ro	0	—
	2	Код изделия	Unsigned32	ro	0	—
	3	Номер версии ПО	Unsigned32	ro	—	—
	4	Серийный номер	Unsigned32	ro	—	—
0x1200	0	Количество подиндексов	Unsigned8	ro	0x02	—
	1	COB-ID Клиент-Сервер(rx)	Unsigned32	ro	0x600+Node	—
	2	COB-ID Сервер-Клиент(tx)	Unsigned32	ro	0x580+Node	—
0x1800	0	Количество подиндексов	Unsigned8	ro	0x05	—
	1	COB-ID для PDO	Unsigned32	ro	0x180+Node	—
	2	Тип передачи	Unsigned8	rw	0x01	1...240 синхронная передача через установленное количество синхроимпульсов 254 — асинхронная передача по интервалу таймера
	3	Резерв		—	—	—
	4	Резерв		—	—	—
	5	Интервальный таймер	Unsigned16	rw	0x64	Интервал таймера в мс, (не более 5000 мс)
0x1A00	0	Количество подиндексов	Unsigned8	ro	0x01	—
	1		Unsigned32	ro	0x61300120	Формат передачи данных по давлению Float32 в установленных единицах
	2		Unsigned32	ro	0x61300220	Формат передачи данных по температуре измеряемой среды Float32 в °C
0x2320	0	Node-ID	Unsigned8	rw	0x20	—
0x2321	0	Скорость обмена	Unsigned8	rw	4	0 — 1000 кбод; 1 — 800 кбод; 2 — 500 кбод; 3 — 250 кбод; 4 — 125 кбод; 5 — 50 кбод; 6 — 20 кбод; 7 — 10 кбод.
0x2322	0	Период обновления данных	Unsigned8	rw	2	0 – около 22 мс; 1 – около 8 мс; 2 – около 5 мс

0x2330	0	Автозапуск	Unsigned8	rw	0	0-преобразователь после инициализации остается в режиме PreOperation; 1- преобразователь после инициализации автоматически переходит в режим Operation
0x6125	0	Количество подиндексов	Unsigned8	ro	1	—
	1	Автоматическая установка «0» преобразователя	Unsigned32	wo	—	Установка нулевого значения выходного сигнала при записи (0x6F72657A) Примечание: Команду установки нуля разрешается выполнять только при нулевом значении давления на входе преобразователя
0x6126	0	Количество подиндексов	Unsigned8	ro	1	—
	1	Коррекция наклона характеристики преобразователя	Float32	wo	—	Величина коррекции в пределах от 0,977 до 1,023
0x6127	0	Количество подиндексов	Unsigned8	ro	1	—
	1	Коррекция смещения характеристики преобразователя	Float32	wo	—	Величина коррекции в пределах от минус 0,02 до 0,02 (в долях ВПИ)
0x6130	0	Количество подиндексов	Unsigned8	ro	2	—
	1	Давление	Float32	ro	—	Величина давления
	2	Температура измеряемой среды	Float32	ro	—	Величина температуры
0x6131	0	Количество подиндексов	Unsigned8	ro	1	—
	1	Единицы измерения и множитель единиц измерения давления		rw	0x03220000 (кПа)	0x03 — десятичный множитель единиц измерения. Допустимые значения от минус 6 (0xFA) до 6 0x22 — единицы измерения Допустимые значения: 0x22 — Па; 0x4E — бар; 0xA1 — кгс/см ² ; 0xA2 — мм H ₂ O;

						0xA3 — мм Hg
0x6132	0	Количество подиндексов	Unsigned8	ro	2	—
	1	Максимальное количество внутренних диапазонов	Unsigned8	ro	1	—
	2	Установленный диапазон	Unsigned8	rw	0	—
0x6148	0	Количество подиндексов	Unsigned8	ro	1	—
	1	Нижний предел измерения	Float32	ro	0	Величина в Па
0x6149	0	Количество подиндексов	Unsigned8	ro	1	—
	1	Верхний предел измерения	Float32	ro		Величина в Па
0x61A0	0	Количество подиндексов	Unsigned8	ro	1	—
	1	Тип фильтра	Unsigned8	ro	1	Фильтр скользящего среднего
0x61A1	0	Количество подиндексов	Unsigned8	ro	1	—
	1	Постоянная фильтра	Unsigned8	rw	1	$V_n = V_{n-1} + (I_n - V_{n-1})/N$ где N — постоянная фильтра, V_n — текущее значение сигнала фильтра, V_{n-1} — значение фильтра при предыдущем измерении, I_n — значение входного сигнала, $N = 0...1$ — фильтр отключен $N = 2...127$ — фильтр включен

П р и м е ч а н и е — Перечень объектов, сохраняемых по командам записи настроек и восстановления заводских настроек: 0x1800, 0x1A00, 0x2320, 0x2321, 0x2330, 0x6131, 0x6132, 0x61A1.

Приложение К
Ссылочные и нормативные документы

Обозначение документа, на который дана ссылка	Номер раздела, пункта, подпункта, приложения, перечисления разрабатываемого документа, в котором дана ссылка
ГОСТ 8.395-80	1.2.15, 1.2.16
ГОСТ 9.014-78	5.6
ГОСТ 12.2.007.0-75	1.1, 3.3.2
ГОСТ 26.011-80	Таблица Ж.2
ГОСТ 5632-72	1.1
ГОСТ 25164-96	2.2.12, Таблица Ж.7
ГОСТ 2839-80	2.2.8
ГОСТ 2841-80	2.2.8
ГОСТ 30631-99	1.1
ГОСТ Р 52931-2008	1.1, 1.2.1, 1.2.19
ГОСТ 14254-2015	1.1, 1.2.12, Приложение Ж, Таблица Ж.10
ГОСТ 15150-69	1.1, 1.2.1, 2.2.1, 6.1
ГОСТ 19807-91 (ОСТ 1.90006-86)	1.1
ГОСТ 23216-78	6.1
ОСТ 32.146-2000	1.1, 1.2.1
Правила технической эксплуатации электроустановок потребителей (ПЭЭП)	2.2.6
РД 92-0254-89	2.2.4

15/19.04.2022